



Тел: +90-216-466 84 60
 Факс: +90-216 364 65 65
 datakom@datakom.com.tr
 http://www.datakom.com.tr

БЛОК УПРАВЛЕНИЯ DKG-509 DKG-519 АВТОМАТИЧЕСКОГО И ДИСТАНЦИОННОГО ЗАПУСКА И РАБОТЫ ПРИ ОТКАЗЕ СЕТИ



ВОЗМОЖНОСТИ

управление и мониторинг через J1939 CAN
 Блок управления J1939 отображает предупреждения на дисплее
 Возможность использования различных моделей двигателей
 Автоматический запуск при отсутствии сети
 Контроль двигателя
 Защита генератора
 Встроены сигнализации и предупреждения
 Работа в режиме двойного резервирования
 Управление уровнем нагрузки генератора
 Поддержка газовых двигателей
 Регулирование скорости холостого хода
 Входы 3-фазного напряжения от сети,
 Входы 3-фазного напряжения от генератора,
 Входы для трансформаторов тока генератора по 3-м фазам.
 Измерение давления масла в двигателе
 Измерение температуры ОЖ в двигателе
 Измерение уровня топлива
 Измерение активной мощности генератора
 Измерение коэффициента мощности генератора
 Отображение оборотов двигателя на дисплее
 Индикатор периодического обслуживания
 Система ежедневного, еженедельного и ежемесячного тестирования
 Счетчик моточасов
 Сохранение даты и времени события и измеренных величин
 Сохранение последних 200 событий
 Статистический счетчик
 Часы реального времени с энергонезависимым питанием
 Программирование работы на неделю
 3 уровня защиты
 Программируемые параметры
 Все параметры с возможностью

регулирования в эксплуатационных условиях
 Возможность вернуться к настройкам по умолчанию
 RS-232 последовательный порт
 Дополнительный RS-485 последовательный порт
 Загрузка ПО через серийные порты
 Бесплатное ПО для дистанционного контроля через систему MS-Windows:
 - локальное, LAN, IP и модемное соединение
 - мониторинг, загрузка параметров
 - работа в сети с помощью модема
 Поддержка модемов GSM и PSTN
 Отправка СМС сообщения в случае сигнализации
 Звонок модема в случае сигнализации
 Конфигурация MODBUS
 128x64 графический LCD дисплей
 Поддержка трех языков
 Возможность отображения логотипа потребителя
 Программируемые аналоговые входы: 3
 Программируемые цифровые входы: 7
 Программируемые цифровые выходы: 2
 Всего цифровых выходов: 6
 Возможность увеличения количества выходов
 Возможность дистанционного запуска
 Возможность имитации наличия сети
 Сохраняет работоспособность при падении напряжения питания при работе стартера

Герметичная лицевая панель

Разъемные соединения для удобства при замене,

Размеры (172x134x46мм)

Содержание

Section

1. УСТАНОВКА
 - 1.1. Панель управления. Ознакомление
 - 1.2. Установка блока
 - 1.3. Подключение блока
2. УСТРОЙСТВА ВВОДА / ВЫВОДА
3. ДИСПЛЕИ
 - 3.1. Светодиодные дисплеи
 - 3.2. Выбор языка
 - 3.3. Цифровой дисплей
4. СИГНАЛЫ ТРЕВОГИ И ПРЕДУПРЕЖДЕНИЯ
5. РЕЖИМЫ РАБОТЫ
6. ПРОЧИЕ КОНСТРУКТИВНЫЕ ОСОБЕННОСТИ
 - 6.1. Дистанционный запуск
 - 6.2. Выбор датчика
 - 6.3. Режим прогрева двигателя
 - 6.4. Режим холостого хода двигателя
 - 6.5. Нагреватель блока цилиндров двигателя
 - 6.6. Управление топливным насосом
 - 6.7. Имитация работы сети(Блокировка запуска)
 - 6.8. Задержка имитации работы сети, заряд батареи
 - 6.9. *Установка двойной взаимной готовности генератора*
 - 6.10. Дисплей запроса на обслуживание
 - 6.11. Счетчик моточасов
 - 6.12. Дисплей даты и времени
 - 6.13. Дисплей программного обеспечения
 - 6.14. Подключение модема
 - 6.15. Отправка СМС сообщений
 - 6.16. Дистанционное наблюдение и программирование
 - 6.17. Внешнее управление блоком
 - 6.18. Автоматический тестовый запуск по расписанию
 - 6.19. Возврат к заводским настройкам
 - 6.20. Управление топливным соленоидом газового двигателя
 - 6.21. Управление уровнем нагрузки генератора
 - 6.22. Утечка топлива/ Сообщения
 - 6.23. Модернизация программного обеспечения
 - 6.24. Изменение скорости двигателя в Volvo двигателях
 - 6.25. Режим управления двигателем
 - 6.26. Двойные уставки напряжения и частоты
 - 6.27. Однофазный режим работы
7. МОНИТОРИНГ ДВИГАТЕЛЯ J1939
8. КОМУНИКАЦИЯ MODBUS
9. Работа по еженедельному расписанию
10. РЕГИСТРАЦИЯ СОБЫТИЙ
11. СТАТИСТИЧЕСКИЕ СЧЕТЧИКИ
12. ОБСЛУЖИВАНИЕ
13. ПРОГРАММИРОВАНИЕ
14. ПОИСК И УСТРАНЕНИЕ НЕИСПРАВНОСТЕЙ
15. ДЕКЛАРАЦИЯ СООТВЕТСТВИЯ
16. ТЕХНИЧЕСКАЯ СПЕЦИФИКАЦИЯ
17. СХЕМА СОЕДИНЕНИЙ

1. УСТАНОВКА

1.1 Панель управления. Ознакомление

Блок DKG-509 представляет собой систему управления и защиты, которая используется в электрогенераторных агрегатах. На дисплеи блока выводится информация о большинстве измеряемых параметров. Система удобна как в эксплуатации, так и в обслуживании. Как правило, нет необходимости в дополнительном программировании, так как заводских установок вполне достаточно. Тем не менее, программируемые параметры позволяют управлять генераторным агрегатом в более полной степени. Программируемые параметры хранятся в энергонезависимой памяти, и вся информация сохраняется даже в случае полного отключения электрического питания.

Измеряемые параметры:

Напряжения между фазой L1 питающей сети и нейтралью
Напряжения между фазой L2 питающей сети и нейтралью
Напряжения между фазой L3 питающей сети и нейтралью
Напряжения между фазами L1 и L2
Напряжения между фазами L2 и L3
Напряжения между фазами L3 и L1
Напряжения между фазой L1 генератора и нейтралью
Напряжения между фазой L2 генератора и нейтралью
Напряжения между фазой L3 генератора и нейтралью
Линейное напряжения между фазами генератора L1-L2
Линейное напряжения между фазами генератора L2-L3
Линейное напряжения между фазами генератора L3-L1
Ток фазы L1 генератора
Ток фазы L2 генератора
Ток фазы L3 генератора
Частота генератора
Обороты двигателя (об/мин)
Мощность на фазе генератора L1
Мощность на фазе генератора L2
Мощность на фазе генератора L3
Суммарная мощность
Коэффициент мощности генератора фазы L1
Коэффициент мощности генератора фазы L2
Коэффициент мощности генератора фазы L3
Суммарный коэффициент мощности генератора
Напряжение батареи
Температура охлаждающей жидкости
Давление масла
Уровень топлива
Частота генератора
Частота сети

1.2 Установка блока

Блок управления устанавливается на панели управления. Пользователь должен иметь доступ только к панели управления.

Установите блок на плоской вертикальной поверхности. Блок устанавливается в стандартную нишу размером 151 x 111 мм. Перед установкой снимите с изделия стальные фиксирующие пружины и установите его в нишу. Для крепления изделия применяются стальные пружины.



Для надежной работы изделия его корпус должен быть заземлен. В противном случае не гарантируется правильность измерения напряжения и частоты.

Выходной ток трансформаторов тока должен составлять 5 Ампер. Значение входного тока выбирается по необходимости (между 10/5 и 9000/5 Ампер). Выходы трансформаторов тока должны быть подключены при помощи отдельных пар кабелей от каждого трансформатора к соответствующим входам блока. Никогда не применяйте общие клеммы или общее заземление. Мощность трансформатора должна составлять, по меньшей мере, 5 ВА. Рекомендуется использовать трансформаторы с уровнем точности 1%.

При подключении к изделию аналоговых датчиков (например, датчиков температуры, давления и температуры масла, уровня топлива) использование дополнительных дисплеев невозможно из-за возможности выхода изделия из строя. Если на панели управления генератора уже установлены датчики температуры или давления масла, не подключайте их к блоку. На заводе устройство запрограммировано на применение датчиков типа VDO. Тем не менее, при необходимости использования датчиков другого типа, возможна калибровка устройства. Процесс калибровки будет рассмотрен ниже.

Программируемые цифровые входы совместимы как с 'нормально открытыми', так и с 'нормально закрытыми' контактами, (переключение на АККУМУЛЯТОР ВАТ- или ВАТ+).

Вывод зарядного генератора переменного тока также обеспечивает ток возбуждения, поэтому нет необходимости в использовании внешнего зарядного устройства.

1.3 Подключение блока



ВНИМАНИЕ: ПРЕДОХРАНИТЕЛИ НА БЛОКЕ НЕ УСТАНОВЛЕННЫ!

Установите внешние предохранители для фаз: L1,L2,L3, Фаз генератора: L1,L2,L3, Положительного контакта аккумулятора: ВАТ(+). Установите предохранители как можно ближе к устройству в доступном для пользователя месте.

Номинал предохранителя должен быть 6 Ампер



ВНИМАНИЕ: ОПАСНОСТЬ ПОРАЖЕНИЯ ЭЛЕКТРИЧЕСКИМ ТОКОМ!

Перед подключением устройства отключайте питание.

- 1) При монтаже проводов при помощи отвертки обязательно отсоедините штепсельные разъемы от сети.
- 2) При монтаже обязательно используйте необходимый набор автоматических предохранителей и других устройств прерывания.
- 3) Сеть здания **ДОЛЖНА** быть оборудована соответствующей резервной защитой от короткого замыкания (предохранители или АЗС) с высокой отключающей способностью, не ниже 1500 Ампер.
- 4) Кабели должны выдерживать соответствующие допустимые нагрузки по току (минимум 0.75мм²) и температурный режим.

2. Устройства ввода/вывода

ПОСЛЕДОВАТЕЛЬНЫЙ ПОРТ RS-232: Обеспечивает последовательный ввод и вывод данных для различных целей, таких, как дистанционный контроль, программирование и др.

РАЗЪЕМ РАСШИРЕНИЯ: используется для подключения внешних модулей ввода / вывода. Внешний модуль обеспечивает 8 программируемых 16А релейных выходов. С устройством возможно использование до 2 внешних модулей устройства ввода / вывода.

No	Название	Технические данные	Описание
1	Контактор генератора (обозначения выводов лучше не переводить! Пусть будет как в оригинале)	Релейный выход, 16А переменного тока	Этот выход подает питание на контактор генератора. Если на фазах генератора нет необходимых величин напряжения или частоты, контактор генератора будет обесточен. Для надежной работы генераторного агрегата обычно закрытый контакт сетевого контактора должен быть последовательно подключен к данному выходу.
2	GEN-L1	Входы фаз генератора, 0-300 В переменного тока	Подключите фазы генератора к этим входам. Верхние и нижние пределы напряжения фаз генератора можно программировать
3	GEN-L2		
4	GEN-L3		
5	Нейтраль генератора	Вход, 0-300В пер. тока	Вывод нейтрали для фаз генератора..
6	Нейтраль сети	Вход, 0-300В пер. тока	Вывод нейтрали для фаз сети
7	MAINS-L3	Входы, 0-300В пер. тока	Подключите фазы сети к этим входам. Верхние и нижние пределы напряжения фаз сети можно программировать.
8	MAINS-L2		
9	MAINS-L1		
10	Контактор сети	Релейный выход, 16А переменного тока	Этот выход подает питание на контактор сети. Если фазах сети нет необходимых величин напряжения или частоты, контактор сети будет обесточен. Для надежной работы генераторного агрегата обычно закрытый контакт контактора генератора должен быть последовательно подключен к этому выходу
11	Заземление	0 В постоянного напряжения	Отрицательное подсоединение источника питания.
12	АКБ ПОЛОЖИТ	+12 или 24В постоянного тока	Положительный вывод источника постоянного тока должен быть подключен к этому выводу. Изделие работает как от АКБ как на 12, так и на 24В.

No	Название	Технические данные	Описание
13	Датчик уровня топлива	Вход, 0-5000 Ом	Аналоговое соединение датчика уровня топлива. Не соединяйте датчик к другим устройствам. У этого входа – программируемые характеристики, его можно подключать к датчикам <u>VDO</u> типа.
14	Датчик давления масла	Вход, 0-5000 Ом	Аналоговое соединение датчика давления масла. Не подсоединять датчик к другим устройствам. У этого входа – программируемые характеристики, его можно подключать к датчику любого типа.
15	Датчик температуры охлаждающей жидкости	Вход, 0-5000 Ом	Аналоговое соединение датчика температуры охлаждающей жидкости. У этого входа – программируемые характеристики, его можно подключать к датчику любого типа.
16	ЗАРЯДКА	Вход и выход	Подключите вывод D+ зарядного генератора к данному выводу. Вывод подает ток возбуждения и измеряет напряжение зарядного генератора.
17	РЕЛЕ-2 (РЕЛЕ СИГНАЛА)	Выход 1A/28В постоянного тока	У данного реле есть программируемая функция, которую можно выбрать из списка.
18	РЕЛЕ-1 (СТОП РЕЛЕ)	Выход 1A/28В постоянного тока	У данного реле есть программируемая функция, которую можно выбрать из списка.
19	СТАРТ РЕЛЕ	Выход 1A/28В постоянного тока	Данное реле используется для управления стартером двигателя.
20	ТОПЛИВНОЕ РЕЛЕ	Выход 1A/28В постоянного тока	Это реле используется для управления топливным соленоидом.
21	Аварийный останов	Цифровые входы	<p>Программируемые функции этих входов можно выбрать из списка через программные меню.</p> <p>Каждый вход управляется «нормально открытым» или «нормально закрытым» контактом, включая АКБ + или АКБ -.</p> <p>Результат такого переключения также можно выбрать из списка. Более подробно это описано в разделе ПРОГРАММИРОВАНИЕ.</p>
22	Резерв-2		
23	Блокировка программ		
24	Резерв-1		
25	Уровень ОЖ		
26	Высокая температура		
27	Низкое давление масла		
28	Отказ выпрямителя		

No	Название	Технические данные	Описание
29	CURR_1+	Вход трансформаторов тока, 5А переменного тока	Подключить выводы трансформатора тока генератора к данным входам. Не подключать один и тот же трансформатор к другим устройствам, кроме блока DKG509J, это может привести к выходу блока из строя. Подключите каждый вывод трансформатора к соответствующему выводу изделия. Не использовать общие выводы. Не использовать заземление. Соблюдать полярность соединений. Если измеренная мощность – отрицательна, изменить полярность каждого из 3 трансформаторов тока. Номинал трансформаторов должен быть одинаковым для каждой из 3 фаз. Номинал вторичной обмотки должен составлять 5 Ампер. (Например 200/5).
30	CURR_1-		
31	CURR_2+		
32	CURR_2-		
33	CURR_3+		
34	CURR_3-		
35	Датчик температуры масла	Вход, 0-5000 Ом	Аналоговое соединение датчика температуры. Не подсоединять датчик к другим устройствам. У этого входа – программируемые характеристики, его можно подключать к датчику любого типа.
36	J1939 -	Цифровые порты	Соедините порт J1939 от ЭБУ двигателя к этим клеммам. Внутри устройства установлены резисторы на 120 Ом. Пожалуйста, не подключайте внешние резисторы. Используйте кабель типа «витая пара» или коаксиальный кабель для лучшего результата.
37	J1939 +		

3. Дисплей

3.1 Светодиодные дисплеи

Блок управления оснащен 12 светодиодами, разделяемых на 3 группы:

-Группа_1: Рабочий режим: Эта группа отображает функции генератора..

-Группа_2: Мнемосхема: текущее состояние напряжений и контакторов сети и генераторного агрегата.

-Группа_3: Сигнализация и предупреждения: наличие отклонений в работе.

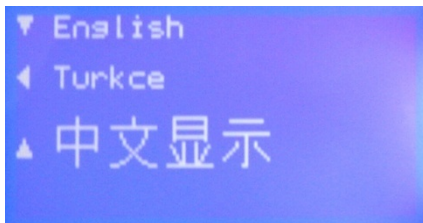
Функции	Цвет	Описание
MAINS ON СЕТЬ ВКЛ	Зеленый	Данный светодиод загорается, если все три фазовых напряжения сети находится в установленных пределах.
MAINS OFF СЕТЬ ВЫКЛ	Красный	Данный светодиод загорается, если хотя бы одно из фазовых напряжений находится за установленными пределами.
LOAD MAINS НАГРУЗКА СЕТИ	Зеленый	Данный светодиод загорается при начале работы контактора сети.
LOAD GENERATOR НАГРУЗКА ГЕНЕРАТОРА	Желтый	Данный светодиод загорается при начале работы контактора генератора.
GENERATOR ГЕНЕРАТОР	Желтый	Данный светодиод загорается, когда все три фазовых напряжения генератора находятся в запрограммированных пределах.
LOAD TEST ТЕСТ НАГРУЗКИ	Желтый	Данный светодиод загорается при выборе соответствующего режима работы. Один из этих светодиодов всегда горит и указывает на выбранный режим работы. Если работа генераторного агрегата прервана еженедельным расписанием , будет мигать светодиод AUTO (АВТО) .
TEST ТЕСТ	Желтый	
OFF ВЫКЛ	Желтый	
AUTO АВТО	Зеленый	
ALARM СИГНАЛИЗАЦИЯ	Красный	При аварийной остановке двигателя светодиоды будут гореть непрерывно. При состоянии сброса нагрузки этот светодиод будет мигать. Тревога фиксируется по первому приходящему сигналу. Если следующий сигнал имеет приоритет такой же или ниже, он будет игнорирован.
WARNING ПРЕДУПРЕЖДЕНИЕ	Красный	В случае возникновения предупреждения светодиод будет гореть непрерывно. В случае нового предупреждения иные будут отключены, однако останутся сигнал об остановке двигателя и сбросе нагрузки.
SERVICE REQUEST ЗАПРОС НА ОБСЛУЖИВАНИЕ	Красный	Индикатор периодического обслуживания двигателя. Загорается когда проходит время с последнего технического обслуживания.

3.2 Выбор языка

Дисплей устройства оснащен тремя языками. Выбор языка осуществляется через CONTROLLER CONFIGURATION > LANGUAGE SELECTION (КОНФИГУРАЦИЯ КОНТРОЛЛЕРА > ВЫБОР ЯЗЫКА) Ниже выберите следующее:

- 0: Английский язык
- 1: Турецкий язык
- 2: Китайский язык
- 3: Запрос языка после включения питания

Если язык установлен на 3, ниже приведена картинка при включении питания:



Стрелками влево / вверх / вниз выберете язык. При включении питания всегда будет предлагаться выбор языка

Если установлено 0,1,2 эта картинка появляться не будет, будет выбран язык по умолчанию.

3.3 Цифровые дисплеи

Устройство оснащено LCD дисплеем разрешением 128x64. Он показывает:

- Измеряемые параметры,
- Логотип компании,
- Список сигналов тревоги
- Версию программного обеспечения и дату/время,
- Статистические счетчики,
- Записи о событиях,
- Параметры программы.


Навигация осуществляется при помощи кнопок ◀**MENU** и **MENU**▶. Каждое нажатие кнопки **MENU**▶ переключает меню на следующий дисплей. Каждое нажатие кнопки ◀**MENU** возвращает на предыдущий дисплей.

Во время работы, дисплей на устройстве переключается автоматически на экраны, всегда отображающие самые важные параметры текущей операции.

В случае возникновения сигнализации или предупреждения, в соответствии с программой, дисплей автоматически переключится в режим **ALARM LIST**. Кнопки ◀**MENU** и **MENU**▶ функционировать не будут. Для продолжения навигации по дисплею и для снятия сигнализации нажмите сначала кнопку **ALARM MUTE**. Если сигналов больше чем один, следующий сигнал можно увидеть нажав кнопку ▼. Таким образом могут просматриваться все сигналы. '**END OF ALARM LIST**' отобразится если сигналов в списке больше нет.

Дисплей оснащен подсветкой. Подсветка загорится при нажатии любой кнопки или запуске генератора. Выключится после 4 часов в целях экономии.

Дисплей	Описание	Содержание
1	Параметры сети (фаза – нейтраль)	Состояние генератора Напряжение сети L1, Напряжение сети L2, Напряжение сети L3, Частота сети Напряжение АКБ Температура ОЖ
2	Параметры сети (фаза- фаза)	Состояние генератора Напряжение сети L1-L2, Напряжение сети L2-L3, Напряжение сети L3-L1, Частота сети Напряжение АКБ Температура ОЖ
3	Параметры генератора (фаза-нейтраль)	Состояние генератора Тока фазы генератора L1, Тока фазы генератора L2, Тока фазы генератора L3, Частота генератора Акт. Мощн.Генератора (КВт) Напр. фазы генератора L1
4	Параметры генератора (фаза - фаза)	Состояние генератора Тока фазы генератора L1, Тока фазы генератора L2, Тока фазы генератора L3, L1-L2 Частота генератора Акт. Мощн. Генератора (KW) Напряжение между фазами
5	Параметры двигателя	Состояние генератора Давление масла, Температура ОЖ, Уровень топлива, Обороты двигателя (об/мин) Напряжение АКБ
6	Суммарные параметры генератора (фаза - нейтраль)	Состояние генератора Напр. генератора L1, напр. генератора L2, напр. генератора L3 Ток генератора L1, Ток генератора L2, Ток генератора L3, Частота генератора, Давление масла Акт. мощность генератора (КВт), температура ОЖ Коэффициент мощности, Уровень топлива Оборты двигателя, Напряжение АКБ
7	Суммарные параметры генератора (фаза-фаза)	Состояние генератора Напр. ген L1-L2, напр. ген L2-L3, Напр. ген L3-L1 Ток ген. L1, Ток ген L2, Ток ген L3 Частота генератора, Давление масла Акт. Мощность Генератора (КВт), Температура ОЖ Коэффициент мощности, Уровень топлива Обороты двигателя, Напряжение АКБ
8	Графические параметры генератора (фаза-нейтраль)	Состояние генератора Активная мощность (%), Ток ген. L1 Напряжение ген. L1 Частота генератора Давление масла Температура ОЖ Уровень топлива

Дисплей	Описание	Содержание
9	Графические параметры генератора (фаза-фаза)	Состояние генератора Ток ген. L1 Напряжение ген L1-L2 Акт мощность (%), Частота генератора Давление масла Температура ОЖ Уровень топлива
10	Параметры мощностей фаз генератора	Состояние генератора Фаза генератора L1 : Активная мощность(КВт) / КПД Фаза генератора L2 : Активная мощность(КВт) / КПД Фаза генератора L3 : Активная мощность(КВт) / КПД
11	CANBUS изменения 1 / 6	Крутящий момент % Нагрузка % Давление топлива
12	CANBUS измерения 2 / 6	Расход топлива Средняя экономия топлива Суммарная наработка часов двигателя
13	CANBUS измерения 3 / 6	Давление воздуха Температура окружающей среды Температура масла
14	CANBUS измерения 4 / 6	Входная температура трубопровода 1 Температура выхлопных газов Температура топлива
15	CANBUS измерения 5 / 6	Повышение давления Разность давления воздушного флильтра Давление в картере двигателя
16	CANBUS измерения 6 / 6	Уровень ОЖ Уровень масла Давление ОЖ
17	Логотип компании	

Дисплей	Описание	Содержание
18	Список сигналов	Если сигналов нет то на дисплее отобразится надпись, 'END OF ALARM LIST' (конец списка сигналов). Имеющиеся сигналы тревоги, падения нагрузки, предупреждения и предупреждения ЭБУ J1939 будут отражены на одном дисплее для каждого входа. Переключение к следующему входу будет осуществляться при помощи кнопки ▼ .
19	Дата-время, Версия программного обеспечения	Время и дата. Действующая версия ПО. J1939 версия ПО.
20	Статистические счетчики 1 / 3	Часы наработки двигателя Суммарная наработка активной мощности генератора (КВт/час)
21	Статистические счетчики 2 / 3	Оставшееся время работы двигателя до сервиса Время сервиса
22	Статистические счетчики 3 / 3	Всего запусков двигателя. Суммарная наработка двигателя
23	Запись о событии	Устройство предоставляет информацию за последние 200 событий, начиная с самого последнего. Пожалуйста, обратитесь к разделу 10 для более подробной информации о записи событий.

4. СИГНАЛЫ ТРЕВОГИ И ПРЕДУПРЕЖДЕНИЯ

Сигналы тревоги свидетельствуют о не нормальной работе генераторной установки и разделены на 3 группы по важности:

- 1- **ALARMS (СИГНАЛ ТРЕВОГИ):** Это самые важные состояния неисправности и причины:
 - Постоянное свечение соответствующего светодиода,
 - Немедленное отключение контактора генераторной установки,
 - Немедленную остановку двигателя,
 - Начало работы выхода сигнальных реле **Horn** (звуковой сигнал), **Alarm** (сигнал тревоги), **Alarm+Load_dump** (сигнал тревоги + сброс нагрузки) и **Alarm+Load_dump+Warning** (сигнал тревоги+ сброс нагрузки +предупреждение) при соответствующей установке из программного меню
- 2- **LOAD_DUMPS (сброс НАГРУЗКИ):** вызывают:
 - Индикатор ALARM будет мигать,
 - Контакт генератора будет немедленно разомкнут,
 - Двигатель будет остановлен после периода охлаждения
 - Сработают сигналы **Horn** (звуковой сигнал), **Alarm+Load_dump** (сигнал тревоги + сброс нагрузки) и **Alarm+Load_dump+Warning** (сигнал тревоги+ сброс нагрузки +предупреждение) при соответствующей установке из программного меню.
- 3- **WARNINGS:** вызывают:
 - Индикатор WARNING будет светиться постоянно,
 - Начало работы выхода сигнальных реле **Horn** (звуковой сигнал)**Alarm+Load_dump+Warning** (сигнал тревоги+ сброс нагрузки +предупреждение) при соответствующей установке из программного меню.

При нажатии клавиши ALARM MUTE (беззвучная работа сигнала тревоги) отключается выход реле Horn (звуковой сигнал), вместе с тем, действующие сигналы тревоги остаются включенными и отключают работу генераторного агрегата.

Сигналы тревоги срабатывают в режиме первого события:

- При поступлении сигнала тревоги все последующие сигналы тревоги и предупреждения не воспринимаются системой,
- При поступлении сигнала о сбросе нагрузки, последующие сигналы о сбросе нагрузки и предупреждения не воспринимаются системой.
- При поступлении предупреждения все последующие предупреждения не воспринимаются системой.

Большинство сигналов – фиксирующегося типа при соответствующей установке. Даже при устранении условий возникновения сигнала, сигнал остается включенным и блокирует работу генераторного агрегата.

Сигнализацию можно отключить, нажав одну из кнопок LOAD TEST / TEST / OFF / AUTO (проверка нагрузки / проверка / выкл / авто). Большинство сигналов можно запрограммировать, указав их уровень (Alarm, Warning и т.д.). Смотрите Раздел «ПРОГРАММИРОВАНИЕ» для выполнения данных настроек.

НИЗКОЕ ДАВЛЕНИЕ МАСЛА: активируется, если сигнал обнаружен на дискретном входе от Датчика Низкого Давления Масла или, если значение давления масла, измеряемое аналоговым датчиком, - ниже программного предела. Пределы сигналов Warning и Alarm программируются отдельно для аналогового входа датчика давления масла. Этот сигнал активируется после запуска двигателя по истечении времени работы **Holdoff** таймера. Кроме того, если датчик давления масла открыт на старте при попытке запуска, то двигатель не запустится, и начнет мигать светодиод давления масла с выводом на дисплей сообщения "**Oil Pressure Exists!**". При замыкании датчика давления масла возобновляется нормальная работа двигателя.

ВЫСОКАЯ ТЕМПЕРАТУРА: активируется, если сигнал обнаружен на дискретном входе от Датчика Высокой Температуры или, если значение температуры, измеряемое аналоговым датчиком, - ниже программного предела. Пределы сигналов Warning и Alarm программируются отдельно для аналогового входа датчика температуры.

НИЗКАЯ ТЕМПЕРАТУРА (ПРЕДУПРЕЖДЕНИЕ) : Активируется если значение температуры ОЖ измеряемая датчиком опускается до предела **Engine Heating Temperature** (температура нагрева двигателя).

НИЗКИЙ УРОВЕНЬ ТОПЛИВА: Активируется если появляется сигнал о низком уровне топлива на входе или если измеряемый аналоговым датчиком уровень ниже установленной величины. Пределы сигналов Warning и Alarm программируются отдельно для аналогового входа датчика уровня топлива.

ОТКАЗ ВЫПРЯМИТЕЛЯ: Активируется если появляется сигнал о неисправности выпрямителя. Этот параметр контролируется когда сеть под напряжением.

АВАРИЙНАЯ ОСТАНОВКА: Активируется при остановке двигателя от входа аварийной остановки.

ЗАПАСНОЙ-1 / ЗАПАСНОЙ-2: Активируется если сигнал появляется в одном из резервных входов.

НИЗКАЯ СКОРОСТЬ/ВЫСОКАЯ СКОРОСТЬ: Активируется если частота генератора за установленными пределами. Эта неисправность будет контролироваться с задержкой **Holdoff Timer** после пуска двигателя. Низкие и высокие пределы для предупреждений и сигналов тревоги программируются отдельно. Другие уставки частоты, ограничивающиеся 12% выше верхнего предела, постоянно отслеживаются, и в случае обнаружения - двигатель останавливается немедленно.

ОТКАЗ ЗАПУСКА: активируется, если двигатель не запустился после запрограммированного числа попыток запуска

ОТКАЗ ОСТАНОВКИ: активируется, если двигатель не остановился после истечение времени уставки Стоп Таймера

ПЕРЕГРУЗКА: Активируется, если хотя бы одно из значений силы тока фаз генераторного агрегата превышает **Overcurrent** (Предел Перегрузки по току) после отсчета параметра **Overload Timer**. Если сила тока – ниже пределов после истечение срока установок таймера, - сигнализация не срабатывает.

ИЗБЫТОЧНАЯ МОЩНОСТИ (сброс нагрузки): Активируется если отдаваемая в нагрузку мощность генератора (КВт), превышает параметр **Excess Power** после отсчета параметра **Overload Timer**. Если мощность ниже пределов после истечение срока установок таймера - сигнализация не срабатывает

НИЗКОЕ НАПРЯЖЕНИЕ ГЕНЕРАТОРА: активируется, если хотя бы одно из значений напряжения фаз генераторного агрегата выходит за пределы программируемых пределов. Эта неисправность будет контролироваться с задержкой **Holdoff Timer** после пуска двигателя.

ВЫСОКОЕ НАПРЯЖЕНИЕ ГЕНЕРАТОРА: активируется, если хотя бы одно из значений напряжения фаз генераторного агрегата выходит за пределы программируемых пределов. Эта неисправность будет контролироваться с задержкой **Holdoff Timer** после пуска двигателя

НИЗКОЕ НАПРЯЖЕНИЕ АКБ (предупреждение): Активируется если напряжение АКБ ниже программируемой величины. Во время старта двигателя этот сигнал не отслеживается.

ВЫСОКОЕ НАПРЯЖЕНИЕ АКБ: Активируется если напряжение АКБ выше программируемой величины. Сигнал о высоком напряжении АКБ программируется и для уровня предупреждения и для сигнализации.

ЗАРЯДКА: активируется при отказе (или разрыве ремня) генератора подзарядки. Такой отказ может вызвать или предупреждение или сигнал тревоги, в зависимости от установок программирования.

НЕИСПРАВНОСТЬ В СЛУЧАЕ НЕПРАВИЛЬНОГО ЧЕРЕДОВАНИЯ ФАЗ СЕТИ (предупреждение): Активируется если активирован контроль чередования фаз, присутствует сетевое напряжение, но чередование фаз не корректно. Этот сигнал ведет к отключению контактора сети.

5. РЕЖИМ РАБОТЫ

Режим работы можно выбрать, нажав кнопки на лицевой панели. Измерение режима работы при работающем генераторном агрегате приводит к работе, соответствующей вновь выбранному режиму работы. Например, при выборе режима **LOAD TEST (ТЕСТ НАГРУЗКИ)** при работе генераторного агрегата в режиме **TEST (ТЕСТ)**, генераторный агрегат будет нагружен.

OFF (ВЫКЛ): в этом режиме контактор сети включается, если напряжение фаз сети находится в запрограммированных пределах. Двигатель остановится.

AUTO (АВТО): используется для автоматического переключения между генераторной установкой и сетью. Если хотя бы одно из напряжений фаз сети находится за установленными пределами, контактор сети отключается. Дизельный двигатель начинает работу в запрограммированное время после периода ожидания. При работе двигателя реле стартера немедленно отключается. В течение периода прогрева двигатель работает без нагрузки. После этого, если напряжение фазы и частота генератора находятся в установленных пределах, устройство перейдет в режим ожидания до периода работы контактора генератора. Контактور генератора включается.

Когда все напряжения фаз сети и частота сети находятся в установленных пределах, двигатель продолжает работу до периода ожидания сети. В конце этого периода контактор генератора отключится, а контактор сети включится. При наличии периода охлаждения генератор продолжит работу и в этот период. В конце данного периода топливный электромагнитный клапан будет отключен и двигатель остановится. Устройство готово для следующего отказа сети.

Если работа генераторной установки прервана недельным расписанием, светодиод **AUTO** будет мигать, а генератор перейдет в режим **OFF (ВЫКЛ)**.

TEST (ТЕСТ): используется для тестирования генератора при включенной сети или для вывода генератора в аварийный дублирующий режим (P_041). Генератор работает также как в режиме АВТО/AUTO, но контактор сети не отключается, если сеть не отключена. При отключении сети контактор сети отключается, а контактор генераторного агрегата – включается. При возобновлении подачи от сети произойдет переключение на сеть, но двигатель будет работать до выбора другого режима. Для остановки двигателя нужно выбрать режим AUTO (АВТО) или OFF (ВЫКЛ).

LOAD TEST (ТЕСТ НАГРУЗКИ): используется для проверки генераторной установки под нагрузкой. Если выбран данный режим, двигатель будет работать, и нагрузка будет поступать на генераторную установку. Данный режим будет продолжаться до выбора другого режима работы.

6. ПРОЧИЕ ОСОБЕННОСТИ

6.1 Дистанционный запуск

В устройстве предусмотрена возможность режима работы «ДИСТАНЦИОННЫЙ ЗАПУСК». Любой цифровой вход может быть задан как **Remote Start Input (вход для Дистанционного Запуска)** используя параметр **Input Function Select**.

Сигнал ДИСТАНЦИОННЫЙ ЗАПУСК может быть с нормально открытым или нормально закрытым контактором, переключая полярности АКБ. Этот выбор осуществляется при помощи программного меню. Также необходимо для этого входа в программный параметр **ACTION (ДЕЙСТВИЕ)** внести значение **3** для предотвращения появления аварийных/предупредительных сигналов.

В этом режиме фазы сети не контролируются. Если сигнал ДИСТАНЦИОННЫЙ ЗАПУСК присутствует, это представляется как отсутствие сети, и наоборот, отсутствие сигнала ДИСТАНЦИОННЫЙ СТАРТ представляется как присутствие напряжения сети. На мнемосхеме передней панели соответствующие светодиоды будут отображать состояние входа REMOTE START (ДИСТАНЦИОННЫЙ ПУСК).

6.2 Выбор датчика

В устройстве предусмотрена возможность адаптации к датчикам давления и температуры любого типа. Характеристики обычно применяемых стандартных датчиков внесены в память. Их можно выбирать из списка. Однако, нестандартные датчики могут также применяться. Для этого следует внести их характеристики в таблицу данных.

Выбор датчика давления масла:

Датчики на выбор следующие:

0: Характеристики датчика определены в таблице.

1: VDO 0-7 бар (10-180 Ом)

2: VDO 0-10 бар (280-20 Ом)

3: DATCON 0-7 бар (240-33 Ом)

4: DATCON 0-10 бар (240-33 Ом)

5: DATCON 0-7 бар (0-90 Ом)

6: DATCON 0-10 бар (0-90 Ом)

7: DATCON 0-7 бар (75-10 Ом)

Выбор датчика температуры:

Датчики на выбор следующие:

0: Характеристики датчика определены в таблице.

1: VDO

2: DATCON тип DAN

3: DATCON тип DAL

Выбор датчика уровня топлива:

Датчик уровня топлива программируемый.

Выбор датчика температуры масла:

Датчики на выбор следующие:

0: Характеристики датчика определены в таблице.

1: VDO

2: DATCON тип DAN

3: DATCON тип DAL

6.3 режим прогрева двигателя

На двигателях без подогревателя корпуса, а также при вышедшем из строя подогревателе, может возникнуть необходимость работы генераторного агрегата без нагрузки до его прогрева до определенной температуры. В нашем блоке предусмотрены 2 различные способа прогрева корпуса.

1. Прогрев с контролем от таймера:

Этот режим выбирается при установке параметра **Engine Heating Method** на 0. В этом режиме двигатель работает с параметром **Engine Heating Timer**, затем генераторный агрегат принимает нагрузку.

2. Прогрев с контролем от таймера и температуры:

Этот режим выбирается при установке параметра **Engine Heating Method** на 1. В этом режиме двигатель работает сначала с параметром **Engine Heating Timer**, затем продолжает работать до момента, когда температура ОЖ выходит на предел, определенный параметром **Engine Heating Temperature**. Когда достигнута нужная температура, нагрузка переходит на генераторный агрегат. Этот режим применяется в качестве резервного для подогревателя корпуса двигателя. В случаях, когда корпус двигателя прогрет, режим прогрева не задействуется.

6.4 Режим холостого хода двигателя

Режим при котором двигатель работает в режиме холостого хода для запрограммированного по времени прогрева двигателя. Время работы двигателя в режиме холостого хода регулируется при помощи параметра **Idle Speed Timer (Время скорости холостого хода)**. Скорость холостого хода будет задана регулятором частоты вращения двигателя.

Любой из запасных релейных выходов может назначаться как **IDLE output (Холостой ход. Выход)** используя программные параметры **Relay Definition (Назначение реле)**. К тому же реле в добавочном модуле может быть добавлено в эту функцию.

Режим работы холостого хода последовательно выполняет запуск и охлаждение двигателя. Регулирование скорости и защита по напряжению невозможна в режиме холостого хода.

6.5 Нагреватель блока цилиндров двигателя

Устройство способно обеспечивать управление реле подогрева в зависимости от температуры. Значение температуры это температура охлаждающей жидкости измеряемая при помощи аналогового датчика.

Функции реле блока подогревателя могут быть установлены в запасных реле через функцию программного параметра **Relay Definition (назначение реле)**. К тому же реле в добавочном модуле может быть добавлено в эту функцию.

Предел температуры корпуса двигателя регулируется при помощи параметра **Engine Heating Temperature (Температура нагрева двигателя)**. Тот же самый параметр используется и для режима прогрева двигателя.

Реле сработает если температура корпуса снизится на 4 градуса ниже установленной величины при помощи **Engine Heating Temperature (Температура нагрева двигателя)**. Реле вернется в первоначальное положение когда температура корпуса превысит **Engine Heating Temperature (Температуру нагрева двигателя)**.

6.6 Управление топливным насосом

Устройство способно обеспечивать управление реле подпитывающим топливным насосом. Топливный насос используется для перемещения топлива из большой емкости главного бака (если он существует) в ежедневный бак генератора который, как правило, встроен в каркас и имеет ограниченную емкость.

Значение уровня топлива измеряется через аналоговый датчик уровня топлива. Когда измеряемый уровень топлива опускается ниже параметра **Fuel Pump Low Limit (Нижний уровень топливного насоса)**, сработает реле топливного насоса. Когда уровень топлива возрастет до значения параметра **Fuel Pump High Limit (Высокий уровень топливного насоса)**, реле отключится. Таким образом, уровень бака встроенного в каркас будет всегда держаться между значениями **Fuel Pump Low Limit (Нижний уровень топливного насоса)** и **Fuel Pump High Limit (Высокий уровень топливного насоса)**.

Функции реле топливного насоса могут быть установлены в запасных реле через функцию программного параметра **Relay Definition (назначение реле)**. К тому же реле в добавочном модуле может быть добавлено в эту функцию.

6.7 Имитация работы сети (Блокировка запуска)

В устройстве предусмотрена опциональная возможность ввода сигнала **SIMULATE MAINS (имитация работы сети)**. Устройство предлагает опцию **SIMULATE MAINS (Имитация работы сети)**. Любой цифровой сигнал может быть назначен **Simulate Mains (имитация работы сети)** при помощи параметра **Input Function Select (Выбор функций)**.

Кроме того, программный параметр нужно установить в положение 3 для того, чтобы предотвратить генерирование сигналов тревоги от этого входа.

Сигнал **SIMULATE MAINS** может быть контактом NO или NC, с переключением как на плюс АКБ, так и на минус АКБ. Выбор осуществляется из программного меню.

Если программный параметр **Simulate Mains** выставлен и активен, фазы сети не отслеживаются и установлены в пределах ограничений. Таким образом, предотвращается запуск генераторного агрегата даже в случае сбоя сети. Если генераторный агрегат работает при подаче сигнала, тогда перед остановом двигателя выполняются обычные циклы Ожидания Сети и Охлаждения. При наличии сигнала имитации работы сети, на светодиодах сети на мнемосхемах лицевой панели, напряжения сети отображаются как имеющиеся в наличии.

Когда сигнал пассивный изделие возобновляет работу в нормальном режиме и контролирует статус напряжения сети.



Режим ДИСТАНЦИОННОГО ЗАПУСКА имеет приоритет над режимом Имитации работы от сети и над режимом ПРИНУЖДЕННОГО ЗАПУСКА.

6.8 Задержка имитации работы сети. Заряд батареи.

Особенность задержки имитации работы сети используется в системах телекоммуникаций, когда в определенный период используется питание от аккумуляторов. Генераторная установка запускается только если напряжение батареи падает ниже критического значения. Когда генератор в работе, система выпрямителей запускает зарядку АКБ и напряжение АКБ немедленно возрастает. Таким образом, двигатель продолжает непрерывно работать с программой, обеспечивающей эффективную зарядку. Критический уровень напряжения АКБ будет обнаружен при помощи внешнего устройства которое обеспечивает цифровой сигнал Simulate Mains (имитация работы сети) для контрольного блока генераторной установки.

Устройство предлагает опцию **SIMULATE MAINS (ИМИТАЦИЯ СЕТИ)**. Любой цифровой сигнал может быть установлен при помощи функции **Simulate Mains (Имитация Сети)** используя программный параметр **Input Function Select (Выбор функции)**.

Это также необходимо установить программный параметр **ACTION (ДЕЙСТВИЕ)** в положение 3 для того, чтобы предотвратить генерирование сигналов тревоги от этого входа.

Сигнал **SIMULATE MAINS** может быть контактом NO или NC, с переключением как на плюс АКБ, так и на минус АКБ. Выбор осуществляется из программного меню.

Если программный параметр **Delayed Simulate Mains** выставить на **1**, то при активном сигнале на входе, фазы сети не отслеживаются и установлены в пределах ограничений. Таким образом предотвращая запуск генератора когда подается сигнал об имитировании работы сети (зарядке АКБ). Генераторная установка будет запущена когда напряжение сети выйдет за пределы и сигнал имитации не будет представлена.

Если генераторная установка находится в работе когда появляется сигнал, то имитация сети будет отложена при помощи программного параметра **Flashing Relay Timer**. После этого, по окончании циклов ожидания сети и охлаждения произойдет остановка двигателя. Когда появляется сигнал об имитации сети, на передней панели светодиод индицирующий работу сети будет отражать наличие напряжения.

Когда сигнал станет пассивным, устройство возвратится в прежнее нормальное состояние и продолжит следить за напряжением сети.



Режим ДИСТАНЦИОННЫЙ ЗАПУСК отменяет режим ЗАДЕРЖКИ ИМИТАЦИИ РАБОТЫ СЕТИ.

Когда установлены оба параметра ДИСТАНЦИОННЫЙ ЗАПУСК и ЗАДЕРЖКА ИМИТАЦИИ РАБОТЫ СЕТИ - будет действовать режим ДИСТАНЦИОННЫЙ ЗАПУСК.

6.9 Работа в режиме двойного резервирования

Импульсный режим состоит в регулярном переключении нагрузки между 2 генераторами. Использование 2 генераторных установок вместо одной повышает безопасность в случае поломки генератора или при продолжительной работе требующей сервисной остановки генератора.

Период работы каждого генератора регулируется при помощи программного параметра **Flashing Relay Timer**. Если время выставлено 0 часов, в действительности будет установлено время 2 минуты для быстрого тестирования генераторных установок.

Таймер реле прерывания основан на параметрах **Flashing Relay Timer**. Каждое время периода программируется при помощи **Flashing Relay Timer**, выходной сигнал реле будет менять свое значение.

Функции реле прерывания может быть установлена в запасных реле через функцию программного параметра **Relay Definition (назначение реле)**. К тому же реле в добавочном модуле может быть добавлено в эту функцию.

Режим двойного резервирования имеет такие же свойства как и режим имитации сети.

Пожалуйста, посмотрите раздел 6.7 для детального ознакомления с этими особенностями.

Приоритет в режиме двойного резервирования

Это может быть необходимо когда система с двумя генераторами запускает один и тот же генератор при каждой неисправности сети. Это достигается при помощи входа PRIORITY (приоритета)

Любые цифровые входы могут быть назначены при помощи **Priority (приоритета)** при помощи программного параметра **Input Function Select (Выбор функции входа)**

Это также необходимо для установки программного параметра **ACTION (ДЕЙСТВИЕ)** установить параметр в положение 3 для того, чтобы предотвратить генерирование сигналов тревоги от этого входа.

Сигнал **Priority** может быть контактом NO или NC, с переключением как на плюс АКБ, так и на минус АКБ. Выбор осуществляется из программного меню.

Если определен входной сигнал **Priority(Приоритет)**, тогда система будет работать в режиме приоритета. Если появляется сигнал приоритета, система возвращается в главный режим (MASTER) после каждой неисправности сети. Если сигнал приоритета отсутствует, тогда система переходит во второстепенный (SLAVE) режим и будет запущен другой генератор.



Пожалуйста, свяжитесь с ДАТАКОМ для получения полной инструкции.

6.10 Дисплей запроса на обслуживание

Этот индикатор разработан для помощи определения наступления периода обслуживания электроустановки. Периодическое обслуживание обычно проводится после наработки заданного количества моточасов приводного двигателя (например, 200 часов), но если это количество моточасов не достигнуто, оно проводится через заданное время (например, через 12 месяцев).



Индикатор СЕРВИСНОГО ОБСЛУЖИВАНИЯ не влияет на работу генераторной установки.

Данное устройство имеет оба типа программируемых счетчиков наработки: счетчика моточасов и счетчика времени до технического обслуживания. Счетчик наработки программируется с временными интервалами до 50 часов, счетчик времени с временными интервалами в 1 месяц. Если любая из программируемых величин равна нулю, то это означает, что данный параметр не будет использован. Например, период технического обслуживания в 0 месяцев показывает, что устройство затребует проведение технического обслуживания, основываясь только на моточасах. Если счетчик моточасов также обнулен 0, то это означает, что ИНДИКАТОР сервисного обслуживания будет выключен.

Когда счетчик моточасов или заданное время до тех. обслуживания будет достигнуто, то индикатор «ТРЕБУЕТСЯ ТЕХ.ОБСЛУЖИВАНИЕ» (SERVICE REQUEST) начнет мигать.

Функция реле сервисного обслуживания может быть назначена из запасных реле используя программный параметр **Relay Definition (Назначение реле)**.



Для выключения индикатора и перезапуска сервисного периода нажмите вместе кнопки «ОТКЛЮЧЕНИЕ СИРЕНЫ» (ALARM MUTE) and «ПРОВЕРКА ЛАМП» (LAMP TEST) и удерживайте 5 секунд

Оставшееся время и моточасы до тех.обслуживания хранятся в постоянной памяти и не изменяются в случае неисправности питания/

Время и моточасы до сервиса отображаются в меню **STATISTICAL COUNTERS (Статистические счетчики)**

6.11 Счетчик моточасов

Информация счетчика наработки хранится в постоянной памяти и не изменяется в случае неисправности питания.

Моточасы отображаются в меню **STATISTICAL COUNTERS (Статистические счетчики)** .

6.12 Дисплей даты и времени

Дисплей времени и даты обеспечивает контроль этих значений.

6.13 Дисплей программного обеспечения

Некоторой дополнительной особенностью является то, что программное обеспечение может быть обновлено при выходе новых его версий. Для принятия решения о необходимости обновления ПО, нужно знать текущую версию.

Версия ПО отображает сразу вместе с информацией о дате и времени.

Версия ПО состоит из 2 номеров. Первый номер представляет собой рабочую версию ПО установленного на устройство.

6.14 Подключение модема

Устройство способно осуществлять звонки при помощи модема в случае возникновения сигнализации, также как и отвечать на звонки поступающие на модем с удаленного пункта. Допустимы модемы типа **GSM** классические кабельные модемы стандарта **PSTN**.

При подключении модема к устройству в параметре **Modem Enable** необходимо задать значение 1, иначе может выйти сигнал о неисправности.

Максимум 2 телефонных номера могут быть заданы модему для посылы на них вызова. В случае сигнализации, устройство будет пытаться связаться через контрольный центр с каждым из номеров. В случае невозможности соединения звонки будут повторяться в течении 30 минут с интервалом в 2 минуты.

При успешном соединении модема в верхнем правом углу экрана появится иконка ()



Если параметры Modem Enable, SMS Enable или MODBUS Address будут отличаться от нуля, локальное ПК соединение не будет работать.

DATAKOM советует запитывать Модемы от той же АКБ, как и само устройство.

Большинство из внешних модемов стандарта AT также годны к использованию, но пользователю будет необходимо обеспечить модему отдельное питание.

Необходимые кабели для модемов могут быть поставлены компанией DATAKOM.

Звонки модема всегда прерываются из-за программного обеспечения RAINBOW. Однако система не позволяет длительность соединения, превышающее 2 минуты и завешивает модем, когда этот период истекает.

Программа ПК используются для дистанционного программирования и мониторинга. Это происходит при помощи программного обеспечения RAINBOW через порт RS-232.

Пожалуйста помните что работа модема также совместима с коммуникацией MODBUS.

Таким образом, устройство способно получать и принимать звонки от/с главной станции MODBUS. Пожалуйста, ознакомьтесь с разделом 8 для более детального ознакомления с коммуникацией MODBUS.

6.15 Отправка СМС сообщений

Отправка СМС сообщений устанавливается в настройках программного параметра **SMS Enable** в значение 1.



Если параметры Modem Enable, SMS Enable или MODBUS Address будут отличаться от нуля, локальное ПК соединение не будет работать.

В случае возникновения неисправности, устройство формирует СМС сообщение и отправляет его не более 6 адресатам.

Если модем занят, будут доступны только 4 номера для отправки СМС сообщения.

Устройство также способно отправлять СМС сообщения в описанных ниже случаях без каких-либо сигнализаций или предупреждений.

Mains Fail (Неисправность Сети), Mains Restored(Сеть восстановлена) (задействуя через СМС программный параметр **Mains Change (изменение сети)**)

Fuel Theft (утечка топлива), Fuelling (заправка) (задействуя настройки в параметре **Fuel Consumption / Hour** отличными от нуля)

Если модем и СМС задействованы, устройство будет отправлять СМС сообщения и позже попытаться задействовать модемное соединение.

В случае отправки СМС сообщения, в верхнем правом углу экрана появится иконка (**SMS**)

Максимальное количество сигналов передаваемых в СМС сообщении – 4. Это ограничение в СМС сообщении обуславливается максимальной длиной сообщения которое включает 160 символов.

Образец СМС сообщения представлен ниже:

```
DKGxxx <SITE-ID>  
STOP :LOW OIL PRESSURE SW.  
END OF ALARM LIST
```

Первая линия сообщения содержит информацию о типе устройства и идентификационный номер. Информация этой линии несет информацию в СМС сообщении о генераторе.

Каждая из следующих линий несет информацию о неисправностях. Сообщение всегда будет заканчиваться термином **END OF ALARM LIST** (Конец Списка Сигнализаций)

Когда сообщение отправлено, имеющийся сигнал будет скрыт, реле звуковой сигнализации будет отключено, предотвращая последующие СМС сообщения.

Последствием любого нового поступившего сигнала будет новое СМС сообщение. Новое сообщение будет включать все существующие сигналы.

Необходима кабель GSM модема поставляется компанией DATAKOM. Это идентичный кабель как и у модемов PSTN стандарта.

6.16 Дистанционное наблюдение и программирование

Благодаря стандарту последовательного порта RS-232 устройство позволяет осуществлять дистанционный контроль и программирование.

Программное обеспечение к персональному компьютеру для дистанционного контроля и программирования может быть загружено из интернет сайта: www.datakom.com.tr при помощи логина и пароля.

Модем, SMS и Modbus режимы не совместимы с локальным соединением ПК.

До соединения должен быть установлен 0 в программных параметрах **Modem Enable**, **SMS Enable** и **MODBUS Address**.

Программа RAINBOW позволяет отображать и записывать все измеренные параметры. Записанные параметры могут быть отображены в виде графиков и распечатаны. Еще ПО позволяет программировать блок, сохранять в ПК или загружать с ПК ранее сохраненные параметры.

Для компьютеров без последовательного порта ниже представлены протестированные и одобренные производителем USB переходники.

DIGITUS USB 2.0 TO RS-232 ADAPTER (PRODUCT CODE: DA70146 REV 1.1)

DIGITUS USB 1.1 TO RS-232 ADAPTER (PRODUCT CODE: DA70145 REV 1.1)

FLEXY USB 1.1 TO SERIAL ADAPTER (PRODUCT CODE BF-810)

CASECOM USB TO SERIAL CONVERTER (MODEL: RS-01)

Необходимые ПК соединения снабжаются компанией DATAKOM.

6.17 Внешнее управление блоком

Устройство предлагает полный внешний контроль через программируемые цифровые входы. Каждый цифровой вход может программироваться по следующим функциям:

- Режим выключения
- Автоматический режим
- Тестовый режим
- Тестовый режим с нагрузкой
- Блокировку автоматического запуска
- Старт
- Сброс неисправности
- Выключение звука при сигнализации
- Блокировка панели

Внешний режим имеет приоритет над кнопками устройства. Если режим выбран при помощи внешнего сигнала, то невозможно изменить этот режим при помощи кнопок на панели. Однако если внешний режим будет убран, устройство вернется в предыдущий режим, выбранный при помощи кнопок.

При помощи удаленных команд возможно полностью заблокировать переднюю панель.

6.18 Автоматический тестовый запуск по расписанию

Устройство позволяет проводить Автоматический тестовый запуск. Тестовый запуск может производиться ежедневно, еженедельно или ежемесячно. День и время обкатки программируется, так же как и его продолжительность.

День запуска и время тестового запуска программируется также как продолжительность.

Автоматический запуск может быть сделан как под нагрузкой так и без при помощи следующих программных параметров.

Программные параметры:

День и час автоматического запуска

Продолжительность автоматического запуска

Автоматический запуск под нагрузкой/без нагрузки

Периодичность автоматического запуска (ежедневно / еженедельно / ежемесячно)

Пожалуйста, читайте раздел программирования вышеперечисленных программ для большей информации.

Когда наступает час и день запуска, устройство автоматически включит режим **TEST(Тест)** или **LOAD TEST(Тест под нагрузкой)**.

Двигатель будет работать и если выбран режим автоматического запуска под нагрузкой, нагрузка будет передана генераторному агрегату.

Если случится неисправность сети во время тестового запуска без нагрузки, нагрузка не будет передана генераторному агрегату пока в программном параметре **Emergency Backup Operation** не будет выставлено значение 1. Таким образом, рекомендуется использовать параметр Emergency Backup с тестовым запуском без нагрузки.

В конце автоматического тестового запуска устройство будет возвращено в первоначальный режим работы.

Если будут нажаты любые другие кнопки выбора режима во время выполнения теста, тест будет завершен.

Используя режим дневного расписания, устройство может обеспечивать работу генератора в течении заданных часов и дней.

6.19. Возврат к заводским настройкам

Чтобы вернуться к заводским настройкам установите следующие параметры:

- Держать нажатыми 5 секунд кнопки **OFF** (Выкл), **LAMP TEST** (тест ламп) и **ALARM MUTE** (приглушение сигнализации)

- Появится надпись **“RETURN TO FACTORY SET** (возврат к заводским настройкам)

- Немедленно нажать и держать нажатую кнопку **ALARM MUTE** (приглушение сигнализации) в течении 5 секунд

- Будут запрограммированы значения заводских настроек.



Невозможно вернуть настройки пользователя

6.20. Управление топливным соленоидом газового двигателя

Устройство обеспечивает специальной функцией для управления соленоидом газового двигателя

Топливный соленоид газового двигателя отличается от дизельного двигателя.

Он должен быть открыт после включения стартера и закрыт между его циклами.

Задержка между включением стартера и открытием соленоида осуществляется при помощи программного параметра **Gas Solenoid Delay** (Задержка газового соленоида)

Функция реле соленоида газового двигателя может назначаться из запасных реле используя программный параметр **Relay Definition** (Назначение реле)

Также эту функцию может выполнять реле добавочного модуля.

6.21. Управление уровнем нагрузки генератора

Особенностью управления сбросом нагрузки является отключение наименее важных нагрузок генератора при достижении критической нагрузки. Нагрузка будет подана вновь как только мощность генератора упадет ниже запрограммированного лимита. Внутренняя функция сброса нагрузки всегда активна. Любое из вспомогательных реле может быть использовано как выход сброса нагрузки.

Функция набора нагрузки состоит в подключении дополнительной нагрузки если суммарная мощность генератора ниже предела и отключении дополнительной нагрузки когда суммарная мощность превышает другой предел.

Функция набора нагрузки имеет противоположное значение функции сброса нагрузки, таким образом схожие выходы могут быть использованы обоими значениями.

Особенности параметров сброса нагрузки в группах электрических параметров:

Нижний предел сброса нагрузки: Если выход активной мощности генератора ниже этого предела, тогда реле сброса нагрузки будет деактивировано.

Верхний предел сброса нагрузки: Если выход активной нагрузки выше этого предела, тогда реле сброса нагрузки будет активировано.

6.22. Утечка топлива/сообщения о дозаправке

Устройство отправляет СМС сообщения в случае утечки топлива или заправки.

СМС сообщения отправляются без вывода сигналов оповещения.

Это достигается программным параметром **Engine Parameters > Fuel Consumption / Hour (Параметры двигателя > Потребление топлива/ Часы)** если значение отлично от 0%.

Параметр **Fuel Consumption / Hour (расход топлива/ часы)** должен быть установлен выше максимального расхода топлива двигателя.

Если уровень топлива, измеряемый при помощи датчиков, становится ниже установленного параметра, тогда СМС сообщение о расходе отправляется запрограммированным телефонным номерам.

Если уровень топлива, изменяемый при помощи датчиков возрастает выше установленного параметра, тогда отправляется сообщение о заправке запрограммированным телефонным номерам.

6.23. Модернизация программного обеспечения

Устройство дает возможность модернизировать программное обеспечение. Программное обеспечение модернизируется через последовательный порт RS-232 используя при этом ПО Rainbow или специальную DOS программу.

Устройство перейдет в режим модернизации ПО по специальной команде с программы ПК. Во время режима обновления дисплей будет показывать надпись "**DL-V1.00**"

Во время процесса обновления, прогресс будет виден через загрузочную полосу на мониторе.

Процесс модернизации ПО занимает приблизительно 3 минуты.

После загрузки специальная команда установит устройство обратно в нормальный режим работы.

6.24 Изменение скорости в Volvo двигателях.

Volvo двигатели оснащены блоком управления двигателя **EMS-II**, который имеет возможность выбора скорости двигателя через J1939 – CANBUS. Возможности устройства позволяют пользователю переключать скорость между основной и второстепенной скоростью используя программное меню.

Если программный параметр **Volvo Speed Toggle** возрастает, то устройство будет несколько секунд заморожено и переключит обороты двигателя на 1800 об/мин, которые обычно – второстепенная скорость. Когда этот параметр уменьшится, скорость установится на первичную, которая обычно составляет 1500 об/мин.



Блок должен быть в режиме «выключено» (OFF) во время переключения скоростей, иначе переключения не будет.

Пожалуйста, обратите внимание что регулирование скорости в пределах $\pm 8\%$ осуществляется параметром **J1939 Speed Adjust**.

6.25. Режим управления двигателем

В режиме управления двигателем, устройство контролирует двигатель без генератора.

Режим управления двигателем активируется программным параметром в группе **Controller Configuration (Конфигурация контроллера)**

Когда активирован **Engine Control Mode (режим управления двигателем)**:

-Устройство не будет отображать параметры генераторной установки (Напряжение, ток, мощность и коэффициент мощности)

-Будет выключена защита генераторной установки по напряжению и частоте. Тем не менее, защита двигателя по оборотам будет активна.



Строго рекомендуется вводить корректные нижний и верхний пределы оборотов для защиты двигателя по оборотам.

6.26. Двойные уставки напряжения и частоты.

Устройство предлагает 2 уставки значения пределов защиты по напряжению и частоте. Пользователь имеет возможность переключать их в любое время.

Эти свойства главным образом используются в генераторных установках с двумя генераторами где два значения напряжения и частоты для легкого переключениями между двумя рабочими состояниями.

Переключение на вторую уставку предела может осуществляться по двум путям:

-установкой программного параметра **Secondary Volt/Freq (второстепенное напряжение/частота)** на 1.

-при помощи сигнала цифрового входа

Таким образом, пользователь имеет возможность для переключения как **вручную** так и при помощи внешнего переключения.

Если переключение производится при помощи сигнала цифрового входа, один из цифровых входов должен быть определен как **"2nd Volt-Freq Select (Выбор 2 напр-част)"** используя программную группу **"INPUT FUNCTION SELECT"** (Выбор назначения входа)

Ниже представлены параметры доступные для выбора второстепенного значения напряжение-частота:

Предел низкого напряжения сети
Предел высокого напряжения сети
Предел низкого значения частоты сети
Предел высокого значения частоты сети
Предел отключения генераторной установки по низкому напряжению
Предел предупреждения о низком значении напряжения ген. установки
Предел предупреждения о высоком значении напряжения ген. установки
Предел отключения ген. установки по высокому напряжению
Предел отключения ген. установки по низкой частоте
Предел предупреждения ген. установки по низкой частоте
Предел предупреждения ген. установки по высокой частоте
Предел отключения ген. установки по высокой частоте
Предел отключения ген. установки по низким оборотам
Предел предупреждения ген. установки по низким оборотам
Предел предупреждения ген. установки по высоким оборотам
Предел отключения ген. установки по высоким оборотам.

6.27. Однофазный режим работы

Если устройство используется в однофазных электрических цепях, это означает что установлен программный параметр **Single Phase Enable** на 1 в контроллере конфигурации **CONTROLLER CONFIGURATION**

Когда параметр **Single Phase Enable** установлен на 1, устройство будет измерять электрические параметры генераторной установки и сети только на фазе **L1**.

Проверка напряжения и перегрузки по току будет выполняться только на фазе **L1**.

Параметры фазы **L2** и **L3**, также как и межфазное напряжение будут удалены с дисплея.

7. Мониторинг двигателя J1939

Устройство имеет специальный порт J1939 соединяющийся с электронным блоком управления **ECU**

Порт J1939 состоит из 2 терминалов, это **J1939+** и **J1939-**. Соединение между блоком и двигателем должно осуществляться либо через кабель типа витая пара или коаксиальный кабель. Если используется коаксиальный кабель, то внешний проводник должен быть заземлен только с одного конца.

Внутри блока установлен конечный резистор сопротивлением 120 Ом. Пожалуйста, не подключайте внешних резисторов.

Порт J1939 активируется установкой программного параметра **J1939 Enable** на **1**. Параметр **J1939 Engine Type** должен быть установлен соответственно. Список доступных двигателей представлен в программируемом разделе.

Если порт J1939 активирован, информация о давлении масла, температуры ОЖ или оборотов двигателя подается с электронного блока управления, другие доступные измеряемые параметры отображаются в для информации, но они не влияют на работу двигателя. В сумме, устройство позволяет отображать 21 параметр с порта J1939.

Измерения портом J1939 также возможны для режима Modbus. Пожалуйста, обратитесь к параграфу 8 для получения более подробной информации.

Когда активен сигнал по топливу, но информация с электронного блока управления не поступает, система выдаст сигнал **ECU FAIL** и остановит двигатель. Эта особенность не позволяет двигателю выйти из под контроля.

Состояние поломки электроники двигателя рассматривается устройством как предупреждения и не останавливают двигатель. Двигатель защищен электронным блоком управления который остановит двигатель в случае необходимости.

Коды поломки двигателя отображаются в таблице сигнализаций вместе с кодами **SPN-FMI**. 8 кодов может быть отображено максимум.

Полный список кодов поломок представлен в инструкции по двигателю.

Ниже представлен список основных неисправностей (х отмечен **FMI**)

SPN	FMI	ОПИСАНИЕ
94	x	Загрязнение топливного фильтра Неисправность датчика давления топлива
98	x	Низкий уровень масла Высокий уровень масла Неисправность датчика уровня масла
100	x	Низкое давление масле Неисправность датчика давления масла
102	x	Высокое повышение давления Неисправность датчика давления на выходе турбины
105	x	Высокая температура на всасывании трубопровода Неисправность датчика температуры на всасывании трубопровода
107	x	Загрязнение воздушного фильтра Неисправность датчика воздушного фильтра
108	x	Неисправность датчика атмосферного давления
110	x	Высокая температура охлаждающей жидкости Неисправность датчика температуры ОЖ
111	x	Низкий уровень ОЖ Неисправность датчика уровня ОЖ
164	x	Высокое давление инжектора Неисправность датчика давления инжектора
168	x	Не нормальное напряжение АКБ
172	x	Высокая температура воздуха на входе Высокая температура воздуха на входе трубопровода Неисправность датчика температуры воздуха
174	x	Высокая температура топлива Неисправность датчика температуры топлива
175	x	Высокая температура масла Неисправность датчика температуры масла
190	x	Превышение оборотов двигателя Потеря сигнала датчиком оборотов Механическое повреждение датчика оборотов
228	x	Требуется калибровка времени
234	x	Неверное ПО
620	x	Внутренняя неисправность +5 В ЭБУ
629	x	Неисправность аппаратных средств ЭБУ
651	x	Неисправность форсунки цилиндра 1
652	x	Неисправность форсунки цилиндра 2
653	x	Неисправность форсунки цилиндра 3
654	x	Неисправность форсунки цилиндра 4
655	x	Неисправность форсунки цилиндра 5
656	x	Неисправность форсунки цилиндра 6
657	x	Неисправность форсунки цилиндра 7
657	x	Неисправность форсунки цилиндра 8
678	x	Неисправность внутреннего источника питания ЭБУ
723	x	Неисправность вторичного датчика оборотов двигателя
1108	x	Превышено критическое значение
1111	x	Проверьте конфигурацию параметров
2000	x	Неисправность ЭБУ

Ниже представлен основной лист кодов FMI:

FMI	Описание
0	«Величина слишком высокая» Достоверные данные, но выше нормальных рабочих значений
1	«Величина слишком низкая» Достоверные данные, но ниже нормальных рабочих значений
2	“неисправность данных” скачкообразно меняющаяся или короткое замыкание АКБ,
3	«Электрическая неисправность» ненормально высокое напряжение или короткое замыкание на +батареи. Низковольтная сторона инжектора.
4	«Электрическая неисправность» ненормально низкое напряжение или короткое замыкание на отрицательную клемму батареи. Низковольтная сторона инжектора.
5	«Электрическая неисправность» Ненормально низкий ток или разрыв цепи.
6	«Электрическая неисправность» ненормально высокий ток или короткое замыкание на отрицательную клемму батареи.
7	«Механическая неисправность» срабатывание неисправности в механической системе.
8	«Механическая или электрическая неисправность» ненормальная частота
9	«Неисправность коммуникации» ненормальная величина обновления или разрыв цепи в схеме инжектора.
10	«Механическая или электрическая неисправность» Ненормально большие колебания
11	«Неизвестная неисправность» неопознанная неисправность
12	«Неисправность компонента» неисправность блока или компонента
13	«Неисправность калибровки» калибровочная величина за пределами.
14	«Неизвестная неисправность» специальные инструкции
15	Имеющиеся данные выше рабочих значений – минимальный серьезный уровень
16	Имеющиеся данные выше рабочих значений - умеренный серьезный уровень
17	Имеющиеся данные ниже рабочих значений – минимальный серьезный уровень
18	Имеющиеся данные ниже рабочих значений – умеренный серьезный уровень
19	Ошибка получаемых данных сети
20	Не используется (запасной)
21	Не используется (запасной)
22	Не используется (запасной)
23	Не используется (запасной)
24	Не используется (запасной)
25	Не используется (запасной)
26	Не используется (запасной)
27	Не используется (запасной)
28	Не используется (запасной)
29	Не используется (запасной)
30	Не используется (запасной)
31	Существующее состояние

8. Коммуникация MODBUS

Устройство дает возможность соединения MODBUS через последовательный порт RS232.

Соединение коммуникации MODBUS возможно 3 способами:

- 1) Соединение RS232 используется прямо через порт RS232.
- 2) Соединение RS422/485 используется через конвертер RS422/485
- 3) Модемное соединение используется через внешний модем.

Режим MODBUS активируется назначением контроллером адреса устройства через программный параметр **MODBUS Address**. Возможен диапазон адресов от 1 до 144. Установка адреса 0 невозможно.

Свойства блока **MODBUS** следующие:

- Режим передачи данных: RTU
- Последовательные данные: 9600 бит/сек, не четные, 1 бит стоп
- Поддержка функций:
 - Функция 3 (Чтение множественного регистра)
 - Функция 6 (Запись одного регистра)

Детальное описание о протоколе MODBUS расположен в документе "**Modicon Modbus Protocol Reference Guide**". Адрес в интернете: www.modbus.org/docs/PI_MBUS_300.pdf

Ниже представлен не полный список регистров. Для более детальной инструкции **Modbus Application Manual** и полного списка регистров, пожалуйста, свяжитесь с компанией DATAKOM.

АДРЕС (hex)	R / W	Размер данных	Коэффициент	Описание
0000	R	16bit	x1	Напряжение сети фазы L1
0001	R	16bit	x1	Напряжение сети фазы L2
0002	R	16bit	x1	Напряжение сети фазы L3
0003	R	16bit	x1	Напряжение фазы генератора L1
0004	R	16bit	x1	Напряжение фазы генератора L2
0005	R	16bit	x1	Напряжение фазы генератора L3
0006	R	16bit	x1	Ток фазы генератора L1
0007	R	16bit	x1	Ток фазы генератора L2
0008	R	16bit	x1	Ток фазы генератора L3
000C	R	16bit	x1	напряжение сети фазы L12
000D	R	16bit	x1	напряжение сети фазы L23
000E	R	16bit	x1	напряжение сети фазы L31
000F	R	16bit	x1	Напряжение фазы генератора L12
0010	R	16bit	x1	Напряжение фазы генератора L23
0011	R	16bit	x1	Напряжение фазы генератора L31
0012	R	16bit	x10	Частота сети
0013	R	16bit	x10	Частота генератора
0016-0017	R	32bit	x256	Активная мощность генератора: этот 24 битный регистр содержит активную мощность генератора умноженную на 256. Младшее 16 битное значение в регистре 0016h. Старшее 8 битное значение в LSB регистра 0017h.
0018	R	8bit	x100	Коэффициент мощности умножается на 100 (байты) Отрицательные величины показывают емкостной коэффициент мощности.
002A	R	16bit	x1	Обороты двигателя (обороты/мин)
002B	R	16bit	x10	Давление масла (бар)
002C	R	16bit	x1	Температура ОЖ (градусы Цельсия).
002D	R	16bit	x1	Уровень топлива (%)
002F	R	16bit	x10	Напряжение батареи
003D	R	8bit	-	Действующий режим bit_3: ручной режим bit_4: автоматический режим bit_5: режим выключения bit_6: тестовый режим bit_7: Тестовый режим под нагрузкой

9. Работа по еженедельному расписанию

В большинстве применений требуется работа генераторной установки только в рабочие часы. Благодаря программному приложению не нужна работа генераторной установки может быть запрещена.

Устройство позволяет программировать время включения и время выключения для каждого дня недели. Данные программируемые параметры позволяют генераторной установке работать автоматически только в разрешенные временные интервалы.

Работа по еженедельному расписанию **возможна только в режиме «АВТО» (AUTO)**. В других режимах функция «работа по еженедельному расписанию» влияния на работу генераторной установки не оказывает.

В автоматическом режиме при остановке работы генераторной установки по еженедельному расписанию светодиодный индикатор **«АВТО» (AUTO) будет мигать** (взамен простого свечения).

Время каждого включения и выключения задается с шагом в 10 минут.

Неиспользуемые параметры следует установить на 24:00.

В качестве примера установки могут быть следующие

Monday	Turn_on	07:00	
Monday	Turn_off	18:00	
Tuesday	Turn_on	07:00	
Tuesday	Turn_off	18:00	
Wednesday	Turn_on	07:00	
Wednesday	Turn_off	18:00	
Thursday	Turn_on	07:00	
Thursday	Turn_off	18:00	
Friday	Turn_on	07:00	
Friday	Turn_off	18:00	
Saturday	Turn_on	07:00	
Saturday	Turn_off	13:00	
Sunday	Turn_on	24:00	(Воскресенье не задано включение, последний режим работы продолжает выполняться)
Sunday	Turn_off	24:00	(Воскресенье не задано выключение, последний режим работы продолжает выполняться)

Когда время включения и выключения задано одинаковым, то оно будет считаться временем включения.

Устройство снабжено таймером реального времени с питанием от встроенной батареи. Таймер реального времени будет продолжать работать даже в случае пропадания питающей сети. Таймер реального времени точно настраивается, используя программный параметр **Real Time Clock Adjust**. Более детально см. главу «Программирование».

10. Регистрация событий

Устройство хранит последние 200 событий для обеспечения информацией обслуживающего персонала. Информация о статусе генераторной установки и полного набора измеряемых величин хранятся в памяти событий. События записаны с указанием даты и времени. Информация о дате и времени поступает от внутреннего таймера реального времени .

События хранятся в памяти замещающего типа. Это означает, что поступающее новое событие стирает (замещает) наиболее старое событие. События всегда выводятся на экран, начиная с самого нового.

Переключение с одного дисплея на другой осуществляется клавишами **◀MENU** и **MENU▶**.

Когда появляется дисплей **EVENT RECORD**, каждое нажатие кнопки **◀MENU** переключает на предыдущее событие, нажатие кнопки **MENU▶** на следующее.



Для выхода из страницы записи событий держите нажатой кнопку ◀MENU или MENU▶

Каждое событие отображается в 4 страницах. Событие и номер страницы показаны в верхнем правом углу дисплея. События пронумерованы с номера 1, номер 1 – последнее событие. Страницы листаются от **A** до **D**. Навигация между различными страницами тех же событий осуществляется при помощи кнопок **▼ ▲**.

Источники событий:

- Сигнализация об остановке, сигнализация о сбросе нагрузки, предупреждение
- Смена рабочих режимов (Выкл, Авто, и т.д...)
- Периодическая запись

Содержание записи событий:

Тип события (сигнализация, смена режима, периодичность, и т.д...)
Дата и время
Рабочий режим генератора (авто, ручн, выкл, тест, тест по нагрузкой)
Рабочее состояние генератора (сеть, работа, охлаждение и т.д)
Напряжение фаз генератора L1-L2-L3
Ток фаз генератора L1-L2-L3
Частота генератора
Активная мощность генератора (КВт)
Кэффициент мощности генератора
Обороты двигателя
Давление масла
Температура ОЖ
Уровень топлива
Напряжение АКБ
Напряжение фаз сети L1-L2-L3
Частота сети
Состояние цифровых входов
Смена статуса входов

11. Статистические счетчики

Устройство обеспечивает возможность задания не сбрасываемых работающих на возрастание счетчиков для статистических целей.

Счетчики:

- Суммарное время двигателя
- Суммарная мощность генераторной установки кВт/ч
- Остаток часов двигателя до ремонта
- Время до сервиса
- Суммарное количество запусков двигателя
- Суммарная наработка генератора

Эти счетчики хранятся в памяти не зависящей от питания.

12. Обслуживание



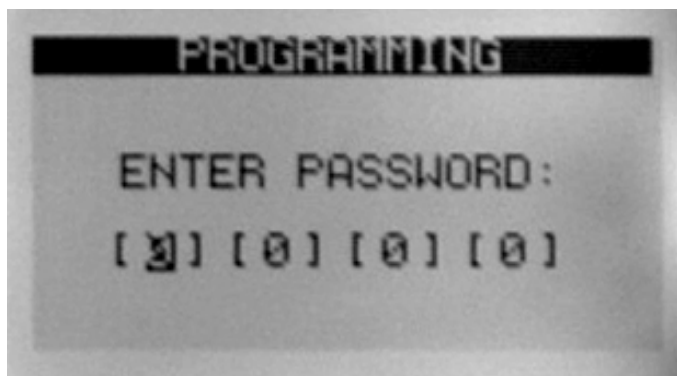
Устройство не открывать
Внутри устройства необслуживаемые части.

Если необходимо, вытирать устройство мягкой влажной тряпкой. Не использовать химических реагентов.

13. Программирование

Режим программирование используется для задания таймеров, рабочих пределов и конфигурирования устройства. Для входа в режим программирования, нажмите и удерживайте вместе кнопки **◀MENU** и **MENU▶** в течение 1 секунды. Режим программирование доступен, если вход: «ПРОГРАММНЫЙ ЗАМОК» открыт (вход, клемма 23). Если этот вход будет подключен к клемме ЗЕМЛЯ (GROUND), то изменение программных величин будет запрещено во избежание несанкционированного вмешательства. Рекомендуется использовать функцию «ПРОГРАММНЫЙ ЗАМОК».

Когда войдете в программный режим, на дисплее отобразится:



4 значный пароль должен быть введён при помощи клавиш **▼▲**, **MENU▶** и **◀MENU**

Устройство запоминает 3 различных пароля. Каждый пароль к определённому уровню допуска к программным параметрам.

Пароль 1 уровня даёт доступ к регулированию параметров. Уровень 2 даёт доступ к заводским настройкам. Уровень 3 – запасной пароль Datakom, который даёт возможность калибровки параметров.

Пароль уровня 1 по заводским настройкам - '1234' и пароль уровня 2 - '9876'

Пароль может меняться только при помощи программы Rainbow.

Программный режим не влияет на работу устройства. Программы могут быть модифицированы в любое время.

Программный режим управляется с 2 уровнем системы меню. Главное меню состоит из программных групп каждая группа состоит из различных программных параметров.

Когда включен программный режим, на дисплее будут отображены доступные группы. Навигация между различными группами осуществляется при помощи кнопок **▼▲**. Выбранная группа показывается голубым цветом на белом фоне. Чтобы зайти в выбранную группу, нажмите кнопку **MENU▶**. Для выхода из группы нажмите кнопку **◀MENU**.

Навигация внутри группы также осуществляется при помощи кнопок **▼▲**. Будет отображен список различных параметров. Величину параметра можно увеличивать или уменьшать при помощи кнопок **▼▲**. Если эти кнопки постоянно держать нажатыми, программные параметры будут увеличиваться или уменьшаться с шагом 10. Когда программный параметр будет модифицирован, он автоматически сохранится в памяти. Если нажать кнопку **MENU▶** то будет отображен следующий параметр. Если нажать кнопку **◀MENU** будет отображен список параметров этой группы. Программные параметры хранятся в энергонезависимой памяти.

Для выхода из программного режима нажмите одну из клавиш выбора режима. Если никакая из кнопок не будет нажата в течение минуты, программный режим закончится автоматически.

Программная группа: Конфигурация контролера

Определение параметров, (Уровень пароля)	Единица	Заводские Настройки	Описание
(1) Контраст LCD монитора (LCD Contrast)	-	22	Этот параметр используется для установки контраста монитора Добавить для лучше отображения угла просмотра.
(2) Язык	-	0	0: Выбор английского языка. 1: Выбор турецкого языка. Этот язык может отличаться в зависимости в какой стране устройство будет использоваться. 2: Выбор китайского языка. 3: Устройство будет запрашивать при включении какой язык использовать.
(2) Вторичное напряжение/частота	-	0	0: Исп. Первичного напряж/предела частоты 1: исп. Вторичного напряж/предела частоты
(2) Выбор одной фазы	-	0	0: 3-фазная система 1: Однофазная система
(2) Линейное напряжение	-	0	0: напряжение между линией и нейтралью по умолчанию 1: напряжение между линиями по умолчанию
(1) Дисплей генератора по умолчанию	-	0	Этот параметр выбирает дисплей который отображает работу генератора под нагрузкой 0: Дисплей 3 (Или 4), большой символ 1: дисплей 5 параметров двигателя, большой символ 2: дисплей 6 (или 7) максимум информации, маленькие символы 3: дисплей 8 (или 9) Детали каждого дисплея смотрите в пункте 3.2
(2) Только контроль двигателя	-	0	0: Контроль генератора 1: Контроль двигателя (не генератор)
(2) неисправность таймера активных аварий	сек	12	Этот параметр определяет задержку после работы двигателя и до появления неисправности.
(1) таймер аварий реле	сек	60	Это период во время которого реле ALARM активно. Если период задать равным 0, период будет безграничный.
(1) Импульс. Авар. Реле	-	0	0: непрерывный 1: прерывистый (вкл и выкл каждую секунду)
(2) Заряд ген. стоп	-	0	0: Вход зарядки вызывает предупреждение CHARGE FAIL , и не останавливает двигатель. 1: Вход зарядки вызывает сигнализацию CHARGE FAIL , и останавливает двигатель.
(1) режим аварийного резервирования	-	0	0: В тестовом режиме, нагрузка не будет подключена 1: В тестовом режиме нагрузка будет подключена к ген. уст. При неисправности сети

Программная группа: Конфигурация контроллера (продолжение)

Определение параметров, (Уровень пароля)	Единица	Заводские Настройки	Описание
(1) Тест.Старт День&Вр.	-	168	Этот параметр определяет день и час старта задания. При величинах выше или равных 168 задание выключено. Задание старта может быть в начале любого часа недели. Значение параметра – час, пересчитанный во время старта. Примеры: 0 = начало задания в понедельник в 00:00 8 = начало задания в понедельник в 08:00 24 = начало задания во вторник в 00:00 167 = начало задания в воскресенье в 23:00 168 = выключение задания Если выбрано ежедневное задание, тогда дневная информация не будет представлена и задание будет представлено каждый день не смотря на выбранный день. Если выбрано месячное задание, тогда задание будет представлено в течение первых 7 дней каждого месяца в программируемых днях и часах.
(1) Продолжительность задания	мин	10	Этот параметр определяет продолжительность задания и программируется 10 минутными шагами до 24 часов.
(1) Тест.Старт с Нагрузк.	-	0	0: Задание в тестовом режиме 1: задание в тестовом режиме под нагрузкой
(1) Тест Старт. Срок	-	1	0: задание каждый день (Задание будет представлено каждый день вне зависимости от выбранного дня) 1: Задание один раз в неделю 2: Задание один раз в месяц (Задание будет представлено в первые 7 дней каждого месяца в программируемых днях и часах)
(2) Имитация сети с задержкой	-	0	0: SPARE-2 вход имеет нормальные функции 1: SPARE-2 имеет функцию задержки имитации сети. См. раздел 6.8 для более детально информации.
(2) Модем Разреш.	-	0	0: Нет модемного соединения, последовательный порт соединен с ПК 1: Модем соединен.
(2) SMS Разреш.	-	0	0: SMS не разреш. 1: SMS разреш.
(2) Вызов GPRS разреш	-	0	0: Стандартный модемный звонок 1: GPRS модемный звонок
(2) Адрес MODBUS	-	0	0: RAINBOW коммуникационный протокол. 1-144: MODBUS коммуникация.
(1) Давл. Масла в psi	-	0	0: Дисплей давл. Масла в bar 1: Дисплей давления масла в psi
(1) Температура в °F	-	0	0: Дисплей температуры в градусах C 1: Дисплей температуры в градусах F
(2) Таймер реле периодичности	часы	0	Delayed Simulate Mains Operation: максимальное время работы генератора после деактивации сигнала Simulate Mains. Двойная генераторная система: переключатель

			таймера реле. Пожалуйста, свяжитесь с DATAKOM для получения информации о двойной генераторной системе готовности.
--	--	--	---

Программная группа: конфигурация контроллера (продолжение)

Определение параметров, (Уровень пароля)	Единица	Заводские Настройки	Описание
(1) Регулировка часов	-	117	Этот параметр точно регулирует ход часов реального времени. Значения от 0 до 63 увеличивает скорость часов с шагом в 0.25 сек в день. Значения с 127 до 64 Значения с 127 до 64 замедляет скорость часов с шагом в 0.25 сек в день.
(2) Напряжение гистерезиса	V	8	Этот параметр вводит гистерезис в сетевое и генераторное напряжение, предотвращая не правильные действия. В качестве примера, когда представлена сети, напряжение низкого предела сети будет использована программируемым нижним пределом. Когда сеть неисправна, нижний предел будет меняться при помощи этого значения. Рекомендуется установить этот параметр на 8 В.
(2) Обороты от частоты	-	1	Этот параметр используется в пересчете оборотов двигателя в частоту генератора. 0: Чтение оборотов с дополнительного входа MPU 1: конвертирование частоты в обороты (исп счетчик зубьев)
(2) Счетчик зубьев	-	30	Это число импульсов, генерируемых магнитным датчиком с маховика двигателя. Этот параметр также используется в конвертировании частоты двигателя в частоту генератора. Частота в Гц перемножается с этим параметром во время конвертации в обороты.
(2) SMS при изменении сети	-	0	Этот параметр контролирует отправку SMS сообщений при изменении значения напряжения. 0: Нет SMS когда параметры сети восстановлены. 1: Отправка SMS при повреждении сети.
(2) Нижний предел топливного насоса	%	20	Если уровень топлива измеряемый датчиком опускается ниже этого уровня, тогда топливный насос станет включается.
(2) Верхний предел топливного насоса	%	80	Если уровень топлива измеряемый датчиком поднимается выше этого уровня, топливный насос остановится
(2) Неисп.Изм.Дат.Дав л.	-	0	0: нет эффекта 1:предупреждение 2:сброс нагрузки
(2) Неисп. Датчика тем. ОЖ	-	0	0: нет эффекта 1:предупреждение 2:сброс нагрузки
(2) Неисп.Изм.Дат.Уров . Топл	-	0	0: нет эффекта 1:предупреждение 2:сброс нагрузки
(2) Неисп.Изм.Дат.Тем	-	0	0: нет эффекта 1:предупреждение

п.Масла			2:сброс нагрузки
(2) RS-485 Разрешен	-	0	0: RS-232 коммуникация 1:RS-485 коммуникация

Программная группа: Электрические параметры

Определение параметров, (Уровень пароля)	Единица	Заводские Настройки	Описание
(2) Токовый Трансф. знач	А	500	Это номинальное значение трансформатора тока. Все трансформаторы имеют одинаковые значения. Вторичный ток имеет значение 5 А.
(2) Лимит перегруз. по току	А	0	Если ток превышает этот предел, во время определения Overload Timeout будет сгенерирован сигнал Overcurrent Load Dump . Если этот параметр установить на 0, проверка перегрузки по току будет невозможна.
(2) Лимит перег. По мощн.	КВт	0	Если активная мощность превышает этот предел, во время определения Overload Timeout будет сгенерирован сигнал Excess Power Load Dump . Если параметр равен 0, проверка перегрузки по мощности будет невозможна.
(2) Таймер перегрузки	сек	5	Это период, когда ток или активная мощность превышает пределы OVERCURRENT (перегрузка по току) или EXCESS POWER (запас мощности) и сбросом нагрузки. Также это период между частотой выходящей за пределы OVERSPEED или UNDERSPEED в случае возникновения сигнализации. Это период между напряжением генератора выходящим за пределы HIGH VOLTAGE и LOW VOLTAGE в случае сигнализации.
(1) Ограничение низкого напряжения сети	В	170	Если одна из фаз сети меньше этого предела, это значит, что сеть отключена и начинается передача нагрузки на генератор в режиме АВТО
(1) Ограничение высокого напряжения сети	В	270	Если одна из фаз сети больше этого предела, это значит, что сеть отключена и начинается передача нагрузки на генератор в режиме АВТО
(2) Ограничение низкой частоты сети	Гц	45	Если частота сети ниже этого предела, это значит, что сеть отключена и начинается передача нагрузки на генератор в режиме АВТО
(2) Ограничение высокой частоты сети	Гц	55	Если частота сети выше этого предела, это значит, что сеть отключена и начинается передача нагрузки на генератор в режиме АВТО
(2) Предел остановки генератора по низкому напряжению	В	190	Если одно из напряжений фаз генератора при подаче нагрузки меньше этого предела, вырабатывается сигнал GENSET LOW VOLTAGE и генератор останавливается.
(2) Предел предупреждения о низком напряжении генератора	В	200	Если одно из напряжений фаз генератора при подаче нагрузки меньше этого предела, вырабатывается предупреждение GENSET LOW VOLTAGE
(2) Предел	В	250	Если одно из напряжений фаз генератора

предупреждения о высоком напряжении генератора			при подаче нагрузки больше этого предела, вырабатывается предупреждение GENSET LOW VOLTAGE
(2) Предел остановки генератора по высокому напряжению	V	260	Если одно из напряжений фаз генератора при подаче нагрузки больше этого предела, вырабатывается сигнал GENSET LOW VOLTAGE и генератор останавливается.

Программная группа: Электрические параметры (продолжение)

Определение параметров, (Уровень пароля)	Единица	Заводские Настройки	Описание
(2) Предупреждение о низком напряжении АКБ	V	9.0	Если напряжение АКБ падает ниже указанного предела, вырабатывается предупреждение LOW BATTERY (АКБ).
(2) Предупреждение о высоком напряжении АКБ	V	31.0	Если напряжение АКБ выше указанного предела, вырабатывается предупреждение HIGH BATTERY (АКБ)
(2) Сигнализация о высоком напряжении АКБ	V	33.0	Если напряжение АКБ вырастает выше указанного предела, вырабатывается сигнал тревоги BATTERY (АКБ) и двигатель останавливается.
(1) Таймер ожидания сети	Мин.	0.5	Время между значениями напряжения сети, введенными в пределах ограничений, и отключением контактора генераторного агрегата.
(2) Таймер контактора генератора	Сек.	1	Период между выключением контактора сети и включением контактора генератора.
(2) Таймер контактора сети	Сек.	1	Период времени между отключением контактора генератора и включением контактора сети.
(2) Пров.Фаз.СетиРазреш.	-	0	0: Проверка чередования фаз сети отключена 1: Если фазы сети подключены неправильно, выйдет сигнал предупреждения и контактор сети разомкнет свои контакты.
(2) Обратная мощность предупр.	КВт	0	Если мощность генератора отрицательна и выше этого предела, вырабатывается предупреждение REVERSE POWER
(2) Обратная мощность сброса нагрузки	КВт	0	Если мощность генератора отрицательна и выше этого предела, вырабатывается сигнал сброса нагрузки REVERSE POWER
(2) Уменьшение нагрузки нижнего предела	КВт	0	Если мощность генератора ниже этого предела, будет отключено реле уменьшения нагрузки
(2) Уменьшение нагрузки верх. предела	КВт	0	Если мощность генератора выше этого предела, будет задействовано реле уменьшения нагрузки
(2) Пров. Фаз. Ген. сброс нагрузки	-	0	0: Проверка чередования фаз генератора отключена 1: Если фазы генератора подключены неправильно, будет выполнен сброс нагрузки и генератор остановится после цикла охлаждения.

Программная группа: Электрические параметры (продолжение)

Определение параметров, (Уровень пароля)	Единица	Заводские Настройки	Описание
(2) 2 ^й Предел перегрузки по току	A	0	Когда вторичный предел напр./част. Активен: Если ток будет выше этого предела, во время определенное параметром Overload Timeout будет активирована сигнализация Overcurrent Load Dump . Если параметр равен 0 то проверка по перегрузке невозможна.
(1) 2 ^й Нижн. Предел напряжения сети	B	170	Когда вторичный предел напр./част. Активен: Если одна из фаз сети будет ниже этого предела то , это значит, что сеть отключена и начинается передача нагрузки на генератор в режиме АВТО
(1) 2 ^й Верхний предел напряжения сети	B	270	Когда вторичный предел напр./част. Активен: Если одна из фаз сети будет выше этого предела то , это значит, что сеть отключена и начинается передача нагрузки на генератор в режиме АВТО
(2) 2 ^й Нижний предел частоты сети	Гц	45	Когда вторичный предел напр./част. Активен: Если частота сети будет ниже этого предела то , это значит, что сеть отключена и начинается передача нагрузки на генератор в режиме АВТО
(2) 2 ^й Верхний предел частоты сети	Гц	55	Когда вторичный предел напр./част. Активен: Если частота сети будет выше этого предела то , это значит, что сеть отключена и начинается передача нагрузки на генератор в режиме АВТО
(2) 2 ^й Нижний предел по напряжению остановки генератора	B	190	Когда вторичный предел напр./част. Активен: Если одна из фаз генератора будет выше этого предела, то сгенерируется сигнализация аварийной остановки двигателя GENSET LOW VOLTAGE .
(2) 2 ^й Нижний предел предупреждения по напряжению генератора.	B	200	Когда вторичный предел напр./част. Активен: Если одна из фаз генератора будет выше этого предела при нагрузке, это сгенерирует предупреждение GENSET LOW VOLTAGE .
(2) 2 ^й Верхний предел предупреждения по напряжению генератора.	B	250	Когда вторичный предел напр./част. Активен: Если одна из фаз генератора будет выше этого предела, то сгенерируется предупреждение GENSET HIGH VOLTAGE .
(2) 2 ^й Верхний предел по напряжению остановки генератора	B	260	Когда вторичный предел напр./част. Активен: Если одна из фаз генератора будет выше этого предела при нагрузке, это сгенерирует сигнализацию GENSET HIGH VOLTAGE и двигатель будет остановлен.

Программная группа: параметры двигателя

Определение параметров, (Уровень пароля)	Единица	Заводские Настройки	Описание
(2) Сигнализация по низкой частоте	Гц	30	Если частота генераторной установки опускается ниже этого предела, вырабатывается сигнал тревоги GENSET LOW SPEED и двигатель останавливается.
(1) Предупреждение о низкой частоте	Гц	35	Если частота генераторной установки опускается ниже этого предела, вырабатывается предупреждение GENSET LOW SPEED .
(1) Предупреждение о высокой частоте	Гц	54	Если частота генераторной установки выше этого предела, вырабатывается предупреждение GENSET HIGH SPEED .
(2) Сигнализация по высокой частоте	Гц	55	Если частота генераторной установки повышается выше этого предела, вырабатывается сигнал тревоги GENSET HIGH SPEED и двигатель останавливается.
(1) Предупреждение о низком давлении масла	Бар	1.4	Если давление масла, измеренное по аналоговому входу, падает ниже этого предела, вырабатывается предупреждение LOW OIL PRESSURE SENDER .
(2) Сигнализация о низком давлении масла.	Бар	1.0	Если давление масла, измеренное по аналоговому входу, падает ниже этого предела, вырабатывается сигнал тревоги LOW OIL PRESSURE SENDER и двигатель останавливается.
(1) Предупреждение по высокой температуре	°C	95	Если температура охлаждающей жидкости, измеренная по аналоговому входу, вырастает выше этого предела, вырабатывается предупреждение HIGH TEMPERATURE SENDER .
(2) Сигнализация по высокой температуре	°C	98	Если температура охлаждающей жидкости, измеренная по аналоговому входу, вырастает выше этого предела, вырабатывается сигнал тревоги HIGH TEMPERATURE SENDER и двигатель будет остановлен.
(2) Тип датчика давления масла	-	1	По этому параметру выбирается тип датчика давления масла. 0: Датчик не стандартный. Характеристики датчика определены в таблице Sender Characteristics (характеристики датчиков) . 1: VDO 0-7 бар (10-180 Ом) 2: VDO 0-10 бар (280-20 Ом) 3: DATCON 0-7 бар (240-33 Ом) 4: DATCON 0-10 бар (240-33 Ом) 5: DATCON 0-7 бар (0-90 Ом) 6: DATCON 0-10 бар (0-90 Ом) 7: DATCON 0-7 бар (75-10 Ом)
(2) Тип датчика температуры	-	1	По этому параметру выбирается тип датчика температуры. 0: Характеристики датчика определены в таблице Sender Characteristics (характеристики датчиков) . 1: VDO 2: DATCON, марка DAH

			3: DATCON, марка DAL
(2) Температура прогрева двигателя	°C	0	По этому параметру определяется значение температуры, когда необходимо, чтобы двигатель работал без нагрузки до выхода к определенной температуре. Если температура охлаждения опускается ниже этого параметра, вырабатывается сигнал Engine Low Temperature
(2) Задержка запуска двигателя	Сек	0	Время между отказом сети и включением топливного клапана для запуска генераторного агрегата. Предотвращает от нежелательной работы агрегата в режиме работы с питанием нагрузки от АКБ.
(2) Таймер предподогрева	Сек	1	Время после активации топливного клапана и до запуска генераторного агрегата. В течение этого периода подается питание на выход реле предварительного подогрева PREHEAT (если установлено программой).

Программная группа: параметры двигателя (продолжение)

Определение параметров, (Уровень пароля)	Единица	Заводские Настройки	Описание
(2) Таймер стартера	Сек	10	Максимальный период для запуска. Запуск будет автоматически отменен, если генератор запустится перед окончанием действия таймера.
(2) Ожидание между запусками	Сек.	10	Период ожидания между двумя попытками запуска.
(1) Таймер прогрева двигателя	Сек	4	Период для прогрева двигателя в соответствии с следующими параметрами.
(1) Таймер охлаждения	Мин.	1.0	Период работы генератора для охлаждения после передачи нагрузки в сеть.
(1) Таймер останова	Сек.	10	Максимальное время необходимое для останова двигателя. В течение этого периода активируется выход реле СТОП (если установлено программой), Если генератор не остановился после этого времени, вырабатывается сигнал FAIL TO STOP
(2) Попытки запуска	-	3	Максимальное количество попыток запуска.
(2) Таймер воздушной заслонки	Сек	5	Это контрольная задержка выхода воздушной заслонки. Выход воздушной заслонки активируется вместе с выходом стартера.
(2) Метод прогрева двигателя	-	0	Параметр для определения способа прогрева двигателя. Генератор не включится под нагрузку, пока не завершится прогрев двигателя. 0: Двигатель прогревается во время действия Таймера прогрева двигателя (Engine Heating Timer) . 1: Двигатель прогревается, пока температура ОЖ не достигнет температуры, определяемой Температурой прогрева двигателя (Engine Heating Temperature и , по крайней мере, в течение периода, установленного Таймером прогрева двигателя (Engine Heating Timer)
(1) Нароботка до сервиса	Часы	50	Светодиод SERVICE REQUEST будет гореть после количества часов двигателя со времени последнего сервиса. Если период установить на 0 SERVICE REQUEST генерироваться не будет, в зависимости от часов двигателя.
(1) Сервисный период	месяцы	6	Светодиод SERVICE REQUEST будет гореть после количества часов двигателя со времени последнего сервиса. Если период установить не 0, SERVICE REQUEST генерироваться не будет, в зависимости от часов.
(2) Таймер холостого хода	Сек	0	Когда двигатель в работе, выход реле холостого хода будет активно во время действия этого таймера.
(2) Задержка газового соленоида	Сек	5	Газовый соленоид газового двигателя будет открыт после этой задержки во время

			запуска.
(1) Предупреждение о низком содержании топлива	%	20	Если уровень топлива, измеряемого с аналогового входа, опустится ниже этого предела, сработает предупреждение а LOW FUEL LEVEL SENDER .
(2) Мало топлива. Стоп.	%	10	Если уровень топлива, измеряемого с аналогового входа, опустится ниже этого предела, сработает сигнализация LOW FUEL LEVEL SENDER и двигатель остановится.
(2) Потребление топлива в час.	%	0	Этот параметр является порогом для отправки SMS сообщений FUEL THEFT и FUELLING. Если этот параметр установить 0, то сигналы об утечке топлива и заправке отправляться не будут. Если требуется SMS сообщение, установите этот параметр выше ежечасного потребления топлива генератором.
(2) Датчик уровня Ом	Ом	180	Максимальное сопротивление датчика уровня топлива. Вместе датчики 180 Ом и 300 Ом.

Программная группа: параметры двигателя (продолжение)

Определение параметров, (Уровень пароя)	Единица	Заводские Настройки	Описание
(3) Частота Откл. стартера	Гц	10.0	Когда частота генератора достигает этого предела, двигатель начинает вращаться и выходной сигнал старта будет снят.
(2) Откл. Старт с давлен. масла	-	0	0: не откл. Старт с давлением масла 1: старт откладывается когда выключатель по давлению масла открыт или значение давления масла выше предела остановки двигателя.
(2) Откл. Старта с зар. генератора	-	0	0: не откл. Старт с входом зарядки 1: старт останавливается когда появляется напряжение зарядки генератора.
(2) Низкие обороты. Стоп.	Об/мин	0	Если обороты двигателя будут ниже этого предела, сработает сигнализация GENSET LOW SPEED и двигатель остановится.
(2) Низкие обороты. Предупреждение	Об/мин	0	Если обороты двигателя будут ниже этого значения, сработает предупреждение GENSET LOW SPEED .
(2) Высокие обороты. Предупреждение.	Об/мин	0	Если обороты двигателя будут выше этого предела, сработает предупреждение GENSET HIGH SPEED .
(2) Высокие обороты. Стоп.	Об/мин	0	Если обороты двигателя превысят этот предел, сработает сигнализация GENSET HIGH SPEED и двигатель остановится.
(2) Вентилятор ОЖ включен	°C	90	Температура включения вентилятора ОЖ.
(2) Вентилятор ОЖ выключен	°C	80	Температура выключения вентилятора ОЖ.
(2) Высокая температура масла. Предупреждение.	°C	100	Если температура масла измеряемая и аналогового входа превысит этот предел, выйдет сигнал HIGH OIL TEMPERATURE SENDER.
(2) Высокая температура масла. Стоп	°C	120	Если температура масла измеряемая с аналогового входа превысит этот предел, будет сгенерирован сигнал а HIGH OIL TEMPERATURE SENDER и двигатель остановится.
(2) Тип датчика температуры масла.	-	1	Этот параметр выбирает тип датчиков температуры масла. 0: Параметры датчика определяются в таблице характеристик датчиков. 1: VDO тип 2: DATCON DAH тип 3: DATCON DAL тип

Программная группа: параметры двигателя (продолжение)

Определение параметров, (Уровень пароя)	Единица	Заводские Настройки	Описание
(2) 2 ^я Низкая частота. Стоп	Гц	40	Когда вторичный предел напр./част. Активен: Если частота генератора будет ниже этого предела, будет сгенерирована сигнализация GENSET LOW SPEED и двигатель остановится.
(1) 2 nd Низкая частота Предупреждение	Гц	45	Когда вторичный предел напр./част. Активен: Если частота генератора будет выше этого предела, сгенерируется предупреждение GENSET LOW SPEED .
(1) 2 ^я Высокая частота. Предупреждение	Гц	65	Когда вторичный предел напр./част. Активен: Если обороты будут выше этого предела, будет сгенерировано предупреждение GENSET HIGH SPEED
(2) 2 ^я Высокая частота. Сигнализация	Гц	69	Когда вторичный предел напр./част. Активен: Если обороты будут выше этого предела, будет сгенерирована сигнализация GENSET HIGH SPEED и двигатель будет остановлен.
(2) 2 ^е Низкие обороты. Стоп	Об/мин	0	Когда вторичный предел напр./част. Активен: Если обороты двигателя будут ниже этого предела, будет сгенерирована сигнализация GENSET LOW SPEED и двигатель будет остановлен.
(2) 2 ^е Низкие обороты. Предупреждение	Об/мин	0	Когда вторичный предел напр./част. Активен: Если обороты двигателя будут ниже этого предела, будет сгенерировано предупреждение GENSET LOW SPEED .
(2) 2 ^е Высокие обороты. Предупреждение	Об/мин	0	Если обороты двигателя будут выше этого предела, будет сгенерировано предупреждение GENSET HIGH SPEED .
(2) 2 ^е Высокие обороты. Стоп	Об/мин	0	Когда вторичный предел напр./част. Активен: когда обороты двигателя будут выше этого предела, будет сгенерирована сигнализация GENSET HIGH SPEED и двигатель будет остановлен.
(2) J1939 Разрешен	-	0	0: Порт J1939 отключен 1: Аналоговые измерения (масло, темп, обороты) принимаются от ЭБУ. Если коммуникация ЭБУ потеряна, тогда двигатель будет остановлен.
(2) Тип Двигателя J1939	-	0	00: Общий тип двигателя 16: CUMMINS CM850 32: DETROIT DIESEL 48: DEUTZ EMR3 64: JOHN DEERE 80: PERKINS 96: VOLVO (С блоком компьютерного интерфейса) 97: VOLVO (Без блока компьютерного интерфейса) 112: CATERPILLAR ADEM II/III 128: SCANIA S6 144: IVECO Other values: Reserved. Do not use.

(2) Регул.Скорости J1939	%	50	Этот параметр регулирует обороты двигателя в ЭБУ в пределах +/- 8%.
(2) Перекл. Скорости VOLVO	-	-	Этот программный параметр не сохраняемый, используется только для активации первичной или вторичной скорости двигателя Volvo с ЭБУ EMS-II. 0: Активируется первичный режим скорости 1: Активируется вторичный режим скорости

Программная группа: Дата и время (уровень пароля 2)

Определение параметров	Единица	Заводские Настройки	Описание
Дата	-	01-31	Текущий день в месяце.
Месяц	-	01-12	Текущий месяц.
Год	-	00-99	Две последние цифры текущего года
Часы	-	00-23	Текущий час дня.
Минуты	-	00-59	Текущая минута часа.
Секунды	-	00-59	Текущая секунда минуты.

Программная группа: Недельный список (уровень пароля 2)

Определение параметров	Единица	Заводские Настройки	Описание
Понедельник ВКЛ	-	24:00	Пожалуйста, обратитесь к разделу 9 для более детального описания недельного программируемого расписания.
Понедельник ВЫКЛ	-	24:00	
Вторник ВКЛ	-	24:00	
Вторник ВЫКЛ	-	24:00	
Среда ВКЛ	-	24:00	
Среда ВЫКЛ	-	24:00	
Четверг ВКЛ	-	24:00	
Четверг ВЫКЛ	-	24:00	
Пятница ВКЛ	-	24:00	
Пятница ВЫКЛ	-	24:00	
Суббота ВКЛ	-	24:00	
Суббота ВЫКЛ	-	24:00	
Воскресенье ВКЛ	-	24:00	
Воскресенье Выкл	-	24:00	

Программная группа: Характеристики датчиков (Уровень пароля 2)

Определение параметров	Единица	Заводские Настройки	Описание
Датчик давления масла Ом -1	Ом	10	Точка давления датчика масла 1 Ом
Величина давления масла -1	Бар	0.0	Точка давления датчика масла 1 Бар
Датчик давления масла Ом -2	Ом	52	Точка давления датчика масла 2 Ом
Величина давления масла -2	Бар	2.0	Точка давления датчика масла 2 Бар
Датчик давления масла -3	Ом	90	Точка давления датчика масла 3 Ом
Величина давления масла -3	Бар	4.0	Точка давления датчика масла 3 Бар
Датчик давления масла -4	Ом	140	Точка давления датчика масла 4 Ом
Величина давления масла -4	Бар	7.0	Точка давления датчика масла 4 Бар
Датчик давления масла -5	Ом	156	Точка давления датчика масла 5 Ом
Величина давления масла -5	Бар	8.0	Точка давления датчика масла 5 Бар
Датчик давления масла -6	Ом	184	Точка давления датчика масла 6 Ом
Величина давления масла -6	Бар	10.0	Точка давления датчика масла 6 Бар

Программная группа: Характеристики датчиков (Уровень пароля 2)

Определение параметров	Единица	Заводские Настройки	Описание
Датчик температуры Ом-1	Ом	38	Точка температуры датчика 1 Ом
Величина температуры -1	°С	100	Точка температуры датчика 1, °С
Датчик температуры Ом-2	Ом	51	Точка температуры датчика 2 Ом
Величина температуры -2	°С	90	Точка температуры датчика 2, °С
Датчик температуры Ом-3	Ом	134	Точка температуры датчика 3 Ом
Величина температуры -3	°С	60	Точка температуры датчика 3, °С
Датчик температуры Ом-4	Ом	322	Точка температуры датчика 4 Ом
Величина температуры -4	°С	39	Точка температуры датчика 4, °С
Датчик температуры Ом-5	Ом	650	Точка температуры датчика 5 Ом
Величина температуры -5	°С	20	Точка температуры датчика 5, °С
Датчик температуры Ом-6	Ом	1630	Точка температуры датчика 6 Ом
Величина температуры -6	°С	02	Точка температуры датчика 6, °С

Программная группа: Характеристики датчиков (Уровень пароля 2)

Определение параметров	Единица	Заводские Настройки	Описание
Датчик температуры масла 1	Ом	38	Точка температуры датчика 1 Ом
Величина температуры масла-1	°С	100	Точка температуры датчика 1, °С
Датчик температуры масла 2	Ом	51	Точка температуры датчика 2 Ом
Величина температуры масла-2	°С	90	Точка температуры датчика 2, °С
Датчик температуры масла 3	Ом	134	Точка температуры датчика 3 Ом
Величина температуры масла-3	°С	60	Точка температуры датчика 3, °С
Датчик температуры масла 4	Ом	322	Точка температуры датчика 4 Ом
Величина температуры масла-4	°С	39	Точка температуры датчика 4, °С
Датчик температуры масла 5	Ом	650	Точка температуры датчика 5 Ом
Величина температуры масла-5	°С	20	Точка температуры датчика 5, °С
Датчик температуры масла 6	Ом	1630	Точка температуры датчика 6 Ом
Величина температуры масла-6	°С	02	Точка температуры датчика 6, °С

Программная группа: Конфигурация входа (Переключатель низкого давления масла) (уровень пароля-2)

Определение параметров	Единица	Заводские Настройки	Описание
Действие		0	0: Остановка (Двигатель останавливается немедленно) 1: Сброс нагрузки (двигатель останавливается после охлаждения) 2: Предупреждение (задействуется звуковое реле) 3: Нет действия
Активность		1	0: Всегда 1: После таймера задержки 2: При наличии сети
Фиксирование		1	0: Нет фиксации 1: Фиксация
Тип контакта		0	0: Нормально открытый 1: Нормально закрытый
Переключение		0	0: - АКБ 1: + АКБ
Задержка отклика		0	0: нет задержки 1: Задержка (4 сек)

Программная группа: Конфигурация входа (переключатель высокой температуры) (уровень пароля-2)

Определение параметров	Единица	Заводские Настройки	Описание
Действие		0	0: Остановка (Двигатель останавливается немедленно) 1: Сброс нагрузки (двигатель останавливается после охлаждения) 2: Предупреждение (задействуется звуковое реле) 3: Нет действия
Активность		1	0: Всегда 1: После таймера задержки 2: При наличии сети
Фиксирование		1	0: Нет фиксации 1: Фиксация
Тип контакта		0	0: Нормально открытый 1: Нормально закрытый
Переключение		0	0: - АКБ 1: + АКБ
Задержка отклика		0	0: нет задержки 1: Задержка (4 сек)

Программная группа: Конфигурация входа (переключатель уровня ОЖ(уровень пароля-2))

Определение параметров	Единица	Заводские Настройки	Описание
Действие		0	0: Остановка (Двигатель останавливается немедленно) 1: Сброс нагрузки (двигатель останавливается после охлаждения) 2: Предупреждение (задействуется звуковое реле) 3: Нет действия
Активность		1	0: Всегда 1: После таймера задержки 2: При наличии сети
Фиксирование		1	0: Нет фиксации 1: Фиксация
Тип контакта		0	0: Нормально открытый 1: Нормально закрытый
Переключение		0	0: - АКБ 1: + АКБ
Задержка отклика		0	0: нет задержки 1: Задержка (4 сек)

Программная группа: Конфигурация входа (Неисправность выпрямителя) (password level-2)

Определение параметров	Единица	Заводские Настройки	Описание
Действие		0	0: Остановка (Двигатель останавливается немедленно) 1: Сброс нагрузки (двигатель останавливается после охлаждения) 2: Предупреждение (задействуется звуковое реле) 3: Нет действия
Активность		1	0: Всегда 1: После таймера задержки 2: При наличии сети
Фиксирование		1	0: Нет фиксации 1: Фиксация
Тип контакта		0	0: Нормально открытый 1: Нормально закрытый
Переключение		0	0: - АКБ 1: + АКБ
Задержка отклика		0	0: нет задержки 1: Задержка (4 сек)

Программная группа: Конфигурация входа (Аварийная остановка) (уровень пароля-2)

Определение параметров	Единица	Заводские Настройки	Описание
Действие		0	0: Остановка (Двигатель останавливается немедленно) 1: Сброс нагрузки (двигатель останавливается после охлаждения) 2: Предупреждение (задействуется звуковое реле) 3: Нет действия
Активность		1	0: Всегда 1: После таймера задержки 2: При наличии сети
Фиксирование		1	0: Нет фиксации 1: Фиксация
Тип контакта		0	0: Нормально открытый 1: Нормально закрытый
Переключение		0	0: - АКБ 1: + АКБ
Задержка отклика		0	0: нет задержки 1: Задержка (4 сек)

Программная группа: Конфигурация входа (Запасной выход 1) (уровень пароля-2)

Определение параметров	Единица	Заводские Настройки	Описание
Действие		0	0: Остановка (Двигатель останавливается немедленно) 1: Сброс нагрузки (двигатель останавливается после охлаждения) 2: Предупреждение (задействуется звуковое реле) 3: Нет действия
Активность		1	0: Всегда 1: После таймера задержки 2: При наличии сети
Фиксирование		1	0: Нет фиксации 1: Фиксация
Тип контакта		0	0: Нормально открытый 1: Нормально закрытый
Переключение		0	0: - АКБ 1: + АКБ
Задержка отклика		0	0: нет задержки 1: Задержка (4 сек)

Программная группа: Конфигурация входа (Запасной выход 2) (уровень пароля-2)

Определение параметров	Единица	Заводские Настройки	Описание
Действие		0	0: Остановка (Двигатель останавливается немедленно) 1: Сброс нагрузки (двигатель останавливается после охлаждения) 2: Предупреждение (задействуется звуковое реле) 3: Нет действия
Активность		1	0: Всегда 1: После таймера задержки 2: При наличии сети
Фиксирование		1	0: Нет фиксации 1: Фиксация
Тип контакта		0	0: Нормально открытый 1: Нормально закрытый
Переключение		0	0: - АКБ 1: + АКБ
Задержка отклика		0	0: нет задержки 1: Задержка (4 сек)

Нижеперечисленные параметры определяют функции реле выходов. Устройство имеет 6 реле выходов. Фиксированные функциональные реле – топливо, старт, контактор сети и контактор генератора. Реле 1 и реле 2 имеют программируемые функции выбираемые из списка.

Количество Реле может достигать до 22, используя модули расширения **Relay Extension Modules**.

Программная группа: назначение реле (Уровень пароля-2)

Определение параметров	Единица	Заводские Настройки	Описание
Назначение реле 01		3	Реле-1 функция выбирается из списка
Назначение реле 02		1	Реле-2 функция выбирается из списка
Назначение реле 03		0	Реле-3 функция выбирается из списка (Модуль Расширения 1)
Назначение реле 04		2	Реле-4 функция выбирается из списка (Модуль Расширения 1)
Назначение реле 05		4	Реле-5 функция выбирается из списка (Модуль Расширения 1)
Назначение реле 06		5	Реле-6 функция выбирается из списка (Модуль Расширения 1)
Назначение реле 07		0	Реле-7 функция выбирается из списка (Модуль Расширения 1)
Назначение реле 08		2	Реле-8 функция выбирается из списка (Модуль Расширения 1)
Назначение реле 09		4	Реле-9 функция выбирается из списка (Модуль Расширения 1)
Назначение реле 10		5	Реле-10 функция выбирается из списка (Модуль Расширения 1)
Назначение реле 11		0	Реле-11 функция выбирается из списка (Модуль Расширения 2)
Назначение реле 12		2	Реле-12 функция выбирается из списка (Модуль Расширения 2)
Назначение реле 13		4	Реле-13 функция выбирается из списка (Модуль Расширения 2)
Назначение реле 14		5	Реле-14 функция выбирается из списка (Модуль Расширения 2)
Назначение реле 15		0	Реле-15 функция выбирается из списка (Модуль Расширения 2)
Назначение реле 16		2	Реле-16 функция выбирается из списка (Модуль Расширения 2)
Назначение реле 17		4	Реле-17 функция выбирается из списка (Модуль Расширения 2)
Назначение реле 18		5	Реле-18 функция выбирается из списка (Модуль Расширения 2)

Функции выходов программируемых реле могут быть выбраны со следующего списка.

00	Топливо
01	Сигнализация
02	Старт
03	Стоп
04	Контактор генератора
05	Контактор сети
06	Воздушная заслонка
07	Прогрев
08	Сигнализация остановки
09	Сигнализация остановки или сбросе нагрузки
10	Предупреждение остановки или сбросе нагрузки
11	Автоматическая готовность
12	Неделя. ВКЛ состояние.
13	Тестирование ВКЛ
14	Сигнализация сброса нагрузки
15	-
16	Неисправность сети
17	Подогреватель блока
18	Запрос сервиса
19	-
20	Реле сброса нагрузки
21	Мигающее реле
22	Газовый соленоид
23	Топливный насос
24	Неисправность фаз сети
25	Неисправность фаз генератора
26	Обороты холостого хода
27	Вентилятор охлаждения
28	2 ^e напр-частота
29	-
30	-
31	-
32	Сигнализация переключателя масла
33	Сигнализация переключателя температуры
34	Сигнализация переключателя уровня ОЖ
35	Сигнализация выпрямителя
36	Сигнализация аварийной остановки
37	Запасная Сигнализация 1
38	Запасная Сигнализация 2
39	Сигнализация переключателя уровня топлива
40	Сигнализация датчика масла
41	Сигнализация датчика температуры
42	Сигнализация низкой скорости
43	Сигнализация высокой скорости
44	Сигнализация низкого напряжения
45	Сигнализация высокого напряжения
46	Сигнализация ошибки запуска
47	Сигнализация датчика низкого уровня топлива
48	Сигнализация высокой температуры масла
49	-
50	-
51	Сигнализация высокого напряжения АКБ
52	Сигнализация зарядки
53	-
54	-
55	-
56	Переключатель масла сброса нагрузки
57	Переключатель температуры сброса нагрузки
58	Переключатель
80	Предупреждение переключателя масла
81	Предупреждение переключателя температуры
82	Предупреждение переключателя уровня ОЖ
83	Предупреждение выпрямителя
84	Предупреждение аварийной остановки
85	Предупреждение запасной 1
86	Предупреждение запасной 2
87	Предупреждение переключателя уровня топлива
88	Предупреждение датчика масла
89	Предупреждение датчика температуры
90	Предупреждение низкой скорости
91	Предупреждение высокой скорости
92	-
93	Предупреждение низкой температуры
94	Предупреждение неисправности остановки
95	Предупреждение датчика низкого уровня топлива
96	Предупреждение запроса на обслуживание
97	Неисправность фаз сети
98	Предупреждение низкого заряда АКБ
99	Предупреждение высокого заряда АКБ
100	Предупреждение неисправности зарядки
101	-
102	-
103	-
104	Предупреждение низкого напряжения генератора.
105	Предупреждение

	уровня ОЖ		высокого напряжения генератора.
59	Выпрямитель. Сброс нагрузки.	106	Предупреждение обратной мощности.
60	Аварийная остановка. Сброс нагрузки	107	Предупреждение высокой температуры масла.
61	Запасной 1 Сброс нагрузки	108	-
62	Запасной 2 Сброс нагрузки	109	-
63	Переключатель уровня топлива. Сброс нагрузки	110	-
64	Неисправность датчика топлива. Сброс нагрузки	111	-
65	Неисправность датчика температуры. Сброс нагрузки	112	Предупреждение о неисправности датчика масла
66	Неисправность датчика уровня топлива. Сброс нагрузки	113	Предупреждение о неисправности датчика температуры
67	Неисправность датчика температуры масла. Сброс нагрузки	114	Предупреждение о неисправности датчика топлива
68	-	115	Предупреждение о неисправности датчика температуры масла
69	-	116	-
70	-	117	-
71	-	118	-
72	Максимальный ток, сброс нагрузки	119	-
73	Чрезмерная мощность. Сброс нагрузки		
74	Обратная мощность		
75	-		
76	-		
77	-		
78	-		
79	Порядок фаз генератора Неисправность снижения нагрузки		

Параметры ниже определяют функции цифровых входов, выбираются из списка.

Функции с 12 по 23 связаны и всегда активируются последовательно.

Связанные входы конфигурационных параметров применяются для каждого входа, таким образом любой сигнал может быть запрограммирован для контактов NO или NC, замыкание +АКБ или -АКБ

Программная группа: Выбор входных функция (уровень пароля-2)

Определение параметров	Заводские Настройки	Описание
Выбор функции входа 01	0	Переключатель давления масла
Выбор функции входа 02	1	Переключатель высокой температуры
Выбор функции входа 03	2	Переключатель низкого уровня ОЖ
Выбор функции входа 04	3	Неисправность выпрямителя
Выбор функции входа 05	4	Аварийная остановка
Выбор функции входа 06	11	Запасной вход 1
Выбор функции входа 07	10	Запасной вход 2

Список функций выбора входа

Список функций выбора входа

Номер	Описание
0	Переключатель давления масла
1	Переключатель высокой температуры
2	Переключатель низкого уровня ОЖ
3	Неисправность выпрямителя
4	Аварийная остановка
5	Высокая температура генератора.
6	Открыта дверь
7	Переключатель низкого уровня топлива
8	Детектор землетресения
9	Запасной вход 3
10	Запасной вход 2
11	Запасной вход 1
12	АВТО режим
13	ВЫКЛ режим
14	ТЕСТ режим
15	ТЕСТ ПОД НАГР режим
16	Выбор 2.й напр-част
17	Вход приоритета
18	Вход дистанционного запуска
19	Авто запуск невозможен
20	ЗАПУСК режим
21	Квитирование неисправности
22	Приглушение сигнализации
23	Блокировка панели

Программная группа: Site Id (уровень пароля-2)

Определение параметров	Заводские настройки	Описание
Строка Id местоположения	DATAKOM САЙТ ID	Это строка id местоположения в начале каждого СМС сообщения для распознавания отправки СМС сообщения о состоянии генераторной установки. Могут быть введены любые 20 символов в строке.

Программная группа: Модем-1/СМС-1 Телефонный номер (уровень пароля-2)

Определение параметров	Заводские настройки	Описание
Модем-1 / СМС-1 Телефонный номер	-----	Этот буфер телефонных номеров содержит 16 символов, включая символ (“,”) что дает возможность связи с локальной АТС. Если задействован модем: Это первый телефонный номер используемый для модемного звонка. Если модем не задействован: Это первый СМС телефонный номер.

Программная группа: Модем-2 / СМС-2 Телефонный номер (уровень пароля-2)

Определение параметров	Заводские настройки	Описание
Модем-2 / СМС-2 Телефонные номер	-----	Этот буфер телефонных номеров содержит 16 символов, включая символ (“,”) что дает возможность связи с локальной АТС. Если задействован модем: Это второй телефонный номер используемый для модемного звонка. Если модем не задействован: Это второе СМС телефонного номера.

Программная группа: СМС-3 Телефонный номер (уровень пароля-2)

Определение параметров	Заводские настройки	Описание
СМС 3 телефонный номер	-----	Этот СМС телефонный номер содержит 16 символом.

Программная группа: СМС-4 Телефонный номер (уровень пароля-2)

Определение параметров	Заводские настройки	Описание
СМС 3 телефонный номер	-----	Этот СМС телефонный номер содержит 16 символом.

Программная группа: СМС-5 Телефонный номер (уровень пароля-2)

Определение параметров	Заводские настройки	Описание
СМС 3 телефонный номер	-----	Этот СМС телефонный номер содержит 16 символом.

Программная группа: СМС-6 Телефонный номер (уровень пароля-2)

Определение параметров	Заводские настройки	Описание
СМС 3 телефонный номер	-----	Этот СМС телефонный номер содержит 16 символом.

14. Устранение неисправностей

Генераторная установка работает, когда главная сеть присутствует или продолжает работать, когда главная сеть присутствует:

- Проверьте заземление электроустановки.
- Напряжение главной сети может быть за заданными программированием пределами, измерьте фазные напряжения.
- Проверьте показания величины переменного напряжения на дисплее нажимая кнопку «MENU».
- Верхний и нижний пределы напряжений главной сети очень близки. Проверьте параметры **Mains Voltage Low Limit** и **Mains Voltage High Limit**. Стандартные величины: 170/270 Вольт.
- напряжение гистерезиса может быть слишком большим. Проверьте параметр P_021, стандартная величина 8 Вольт.

Переменное напряжение или частота отображаемая на дисплее не корректна:

- Проверьте заземление электроустановки.
- Точность устройства +/- 3 Вольта.
- Если неправильные измерения только во время работы электроустановки, то возможна неисправность выпрямителя (источника питания) или регулятора напряжения генератора. Отключите зарядный генератор (источник питания) и проверьте ушла ли ошибка.
- Если неисправность существует только при наличии главной сети, то может быть неисправно зарядное устройство батарей.
- выверните предохранители зарядного устройства и проверите еще раз.

Межфазное напряжение не корректно хотя напряжение между фазой и нейтралью корректно:

- Не корректно положение фазы. Пожалуйста, подключите фазное напряжение правильно.

Показания «KW» и «cos φ» не правильные, хотя показания «Amp» корректны:

- измерительные токовые трансформаторы не подключены к правильным клеммам или некоторые измерительные токовые трансформаторы подключены неправильно по полярности. Проверьте правильность подключений и соединений каждого измерительного токового трансформатора.



Закорачивайте неиспользуемые выходы вторичных обмоток измерительных токовых трансформаторов.

При неисправности главной сети устройство подает питание на топливный соленоид, но не

запускается и светодиодный индикатор «OIL PRESSURE» мигает:

- Устройство не получает питание от клеммы (-) батареи на вход давление масла.
- Дискретный датчик давления масла не подключен.
- В цепи дискретного датчика давления масла обрыв.
- Неисправность дискретного датчика давления масла.
- Датчик давления масла срабатывает слишком поздно. Если выход датчика давления замкнуть после команды на запуск, то установка запустится.

Приводной двигатель не запускается ни после первой попытки ни после последующих и светодиодный индикатор «OIL PRESSURE» мигает:

- Датчик давления масла срабатывает слишком поздно. Или устройство определило наличие давления масла, то оно блокирует запуск по неисправности датчика.

При неисправности главной сети приводной двигатель запускается, но устройство выдает аварийный сигнал «START FAIL» и затем приводной двигатель останавливается:

-генераторные выходные фазные напряжения не подключены к устройству. Измерьте переменное напряжение между клеммами L1-L2-L3 и нейтралью генератора с задней стороны устройства во время работы приводного двигателя. Проверьте предохранители фаз генератора. Если причина не была выявлена, то выверните все предохранители и затем вкрутите их начиная с предохранителей питания постоянного тока. Затем проверьте устройство еще раз.

Устройство отключается при холодном запуске:

-Напряжение генератора повышается поздно. Устройство отменяет запуск по частоте генератора. Необходимо не менее 20 В для измерения частоты.

Для решения данной ситуации выход установить промежуточное реле. Катушка реле будет между BATTERY (-) и клеммой зарядного генератора (навесного) D+. Нормально закрытые контакты данного реле должны быть подключены последовательно к выходу «START» устройства. Таким образом команда на запуск будет снята когда появится напряжение на клемме D+.

Устройство не работает:

Измерьте напряжение питания постоянным током между клеммами 19 и 22 с задней части устройства. Если все в порядке, то выверните все предохранители и затем вкрутите их начиная с предохранителей питания постоянного тока. Затем проверьте устройство еще раз.

Невозможно войти в программный режим:

Вход «Программный замок» запрещает вход в режим программирования. Отключите вход «Программный замок» от минусовой клеммы батареи до внесения изменений. Не забывайте снова включить эту функцию для защиты от несанкционированного доступа и изменений настроек.

Пропускаются некоторые программные параметры:

Эти параметры скрыты для заводских настроек и не могут быть модифицированы.

Мигает светодиод АВТО и генератор не может работать когда неисправна сеть:

Блок в режиме ОТКЛ Ежедневной работы по расписанию. Пожалуйста, проверьте дату и время устройства. Пожалуйста, проверьте программный параметр Weekly Schedule (Ежедневная работа по расписанию)



15. Декларация соответствия стандартам

Блок соответствует директивам EU
-2006/95/EC (низкое напряжение)
-2004/108/EC (электромагнитная совместимость)
Справочный материал::

EN 61010 (требования безопасности)

EN 61326 (Электромагнитная совместимость)

Знак CE подтверждает соответствие устройства Европейским требованиям по безопасности и защите здоровья потребителей, а также требованиям по охране окружающей среды.

16. Технические характеристики

Напряжение генератора: от 0 до 300 В переменного тока (Ф-Н), (от 0 до 520 В переменного тока Ф-Ф)

Частота генератора: 0-100 Гц,

Напряжение сети: от 0 до 300 В переменного тока (Ф-Н), (0-520 В переменного тока Ф-Ф)

Частота сети: 0-100 Гц.

Диапазон постоянного напряжения: от 9.0 В до 30.0 В

Просадка питания при запуске: выдерживает 0 В, в течение до 100 миллисекунд

Потребляемый ток: 130 миллиампер постоянного тока.

Максимальный потребляемый ток: 250 миллиампер постоянного тока

Выходы контактора генератора / сети: 16 Ампер / 250 В.

Выходы постоянного напряжения: 1А / 28 В.

Возбуждение генератора током возбуждения: мин 150 мА / с10 до30 В.

Выходы токов: с трансформаторов тока, .../5А. Макс. нагр 0.7 ВА на фазу.

Цифровые входы: входное напряжение 0 - 30 В. Внутреннее соединение к +АКБ через резистор 4700 Ом.

Аналоговые входы: Вход резистора от 0 до 5000 Ом подсоединенные к - АКБ. Питание 10 мА когда закр. – АКБ..

Категория измерений: CAT II

Категория загрязнения воздуха: степень загрязнения II

Порт передачи данных: RS-232. 2400 бод, без проверки паритета, 1 стоп бит.

Диапазон рабочих температур: от -20°C до 70°C (-4 до +158 °F).

Диапазон температуры хранения: от -40°C до 80°C (-40 до +176°F).

Максимальная влажность: 95% без конденсата.

Размеры: 172x134x46 мм

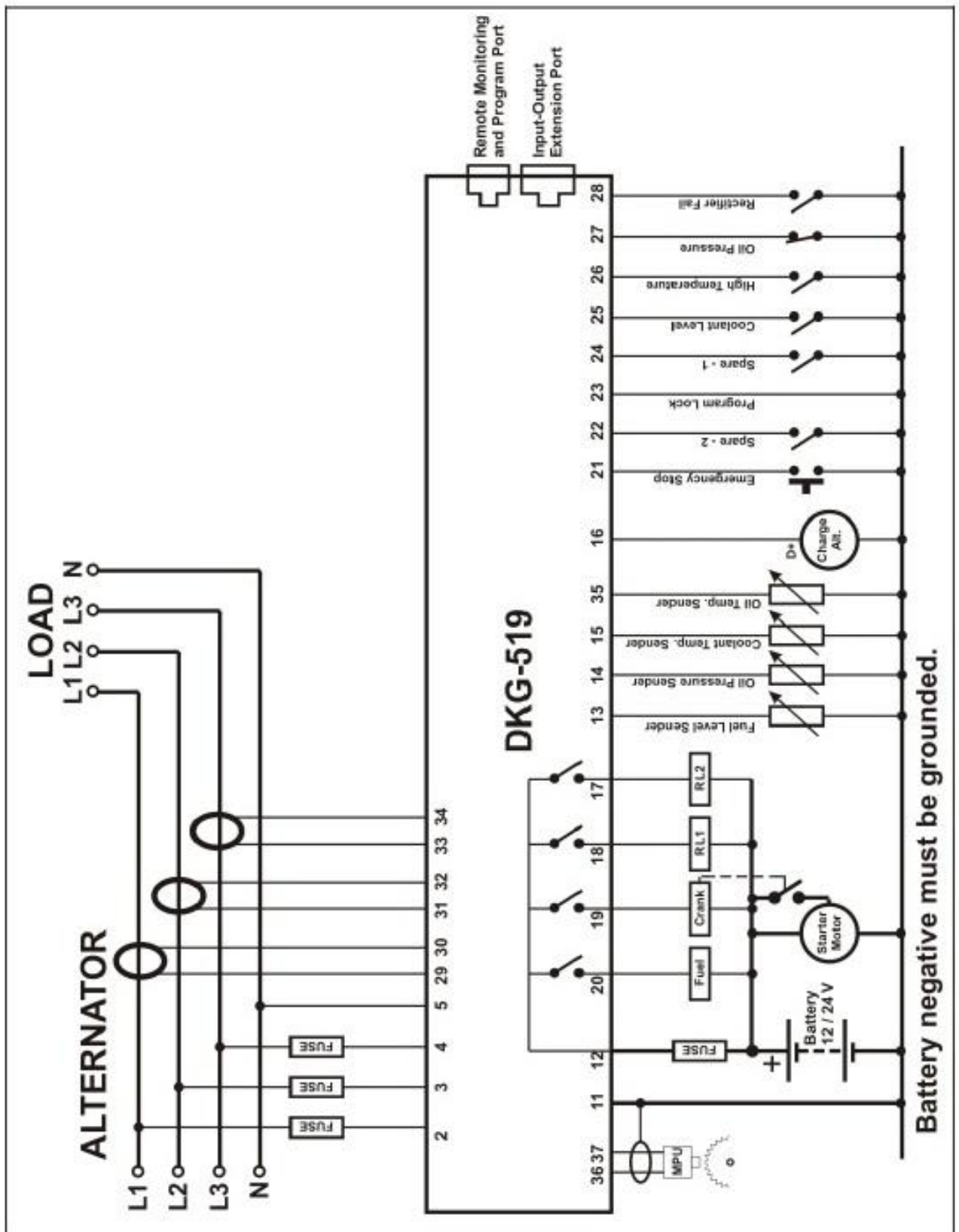
Размеры установочной ниши: минимум 151 x 111мм

Вес: 350 г (примерно.)

Материал корпуса: высокотемпературный не поддерживающий горения ABS (UL94-V0)

IP защита: IP65 с лицевой панели, IP30 с задней панели.

16. Схема электрическая принципиальная DKG-519



15. Схема электрическая принципиальная DKG-509

